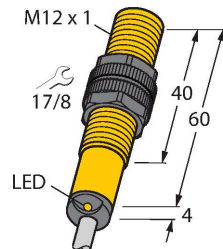


# BI2-S12-AZ31X

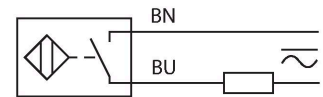
## Inductieve sensor



### Kenmerken

- schroefdraad, M12 x 1
- kunststof, PA12-GF30
- AC 2-draads, 20...250 VAC
- DC 2-draads, 10...300 VDC
- N.O.-contact
- kabelaanluiting

### Aansluitschema



### Technische gegevens

Type	BI2-S12-AZ31X
Identnr.	13020
<b>Algemene gegevens</b>	
Nominale schakelafstand	2 mm
Inbouwsituatie	Bondig
Veilige schakelafstand	$\leq (0.81 \times S_n)$ mm
Correctiefactoren	St37 = 1; Al = 0,3; roestvast staal = 0,7; Ms = 0,4
Herhalingsnauwkeurigheid	$\leq 2$ % van eindwaarde
Temperatuurdrijf	$\leq \pm 10$ %
Hysteresis	3...15 %
<b>Elektrische gegevens</b>	
Bedrijfsspanning $U_b$	20...250 VAC
Bedrijfsspanning $U_b$	10...300 VDC
AC nominale bedrijfsstroom	$\leq 100$ mA
DC nominale bedrijfsstroom $I_b$	$\leq 100$ mA
Frequentie	$\geq 50 \dots \leq 60$ Hz
Reststroom	$\leq 1.7$ mA
Isolatie-testspanning	1.5 kV
Stootstroom	$\leq 1$ A ( $\leq 10$ ms max. 5 Hz)
Spanningsverlies bij $I_b$	$\leq 6$ V
Uitgangsfunctie	Tweedraads, N.O.-contact, tweedraads
Kleinste bedrijfsstroom	$\geq 3$ mA
Schakelfrequentie	0.02 kHz
<b>Mechanische gegevens</b>	
Bouwworm	schroefdraad, M12 x 1
Afmetingen	60 mm

### Functieprincipe

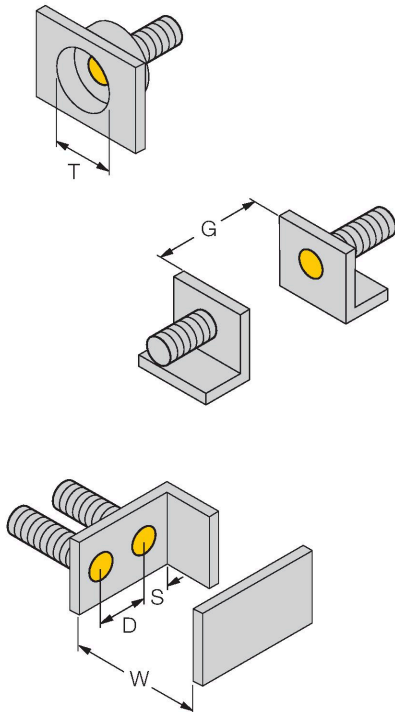
Inductieve sensoren detecteren contactloos en slijtagevrij metalen voorwerpen. Hiervoor gebruiken zij een hoogfrequent elektromagnetisch wisselveld, dat met het te detecteren voorwerp in wisselwerking treedt. Bij inductieve sensoren wordt dit veld door een LC-resonantiekering met een ferrietkern-spoel opgewekt.

## Technische gegevens

Materiaal behuizing	Kunststof, PA12-GF30
Materiaal actief vlak	Kunststof, PA12-GF30
Eindkap	kunststof, EPTR
Max. aandraaimoment behuizingsmoer	1 Nm
Elektrische aansluiting	Kabel
Kabeluitvoering	Ø 5.2 mm, LifYY, PVC, 2 m
Aderdoorsnede	2x 0.34 mm <sup>2</sup>
<b>Omgevingsomstandigheden</b>	
Omgevingstemperatuur	-25...+70 °C
Vibratiebestendigheid	55 Hz (1 mm)
Schokbestendigheid	30 g (11 ms)
Beschermingsgraad	IP67
MTTF	2283 Jaren volgens SN 29500 (Ed. 99) 40 °C
Schakeltoestandsindicatie	LED, Rood

## Montagehandleiding

### Inbouw instructies / Beschrijving



Afstand D	2 x B
Afstand W	3 x Sn
Afstand T	3 x B
Afstand S	1,5 x B
Afstand G	6 x Sn
Diameter van het actief vlak B	Ø 12 mm

## Toebehoren

QM-12

6945101

Snelmontagebeugel met vaste aanslag; materiaal: messing verchroomd. Externe schroefdraad M16 × 1. Opgelet: De schakelafstand van de naderingsschakelaars kan door het gebruik van snelmontagebeugels veranderen



BST-12B

6947212

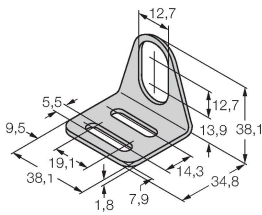
Bevestigingsklem voor sensoren met schroefdraad, met vaste aanslag; materiaal: PA6



MW12

6945003

Bevestigingsbeugel voor sensoren met schroefdraad; materiaal: roestvast staal A2 1.4301 (AISI 304)



BSS-12

6901321

Bevestigingsklem voor sensoren met gladde buis of schroefdraad; materiaal: Polypropyleen

