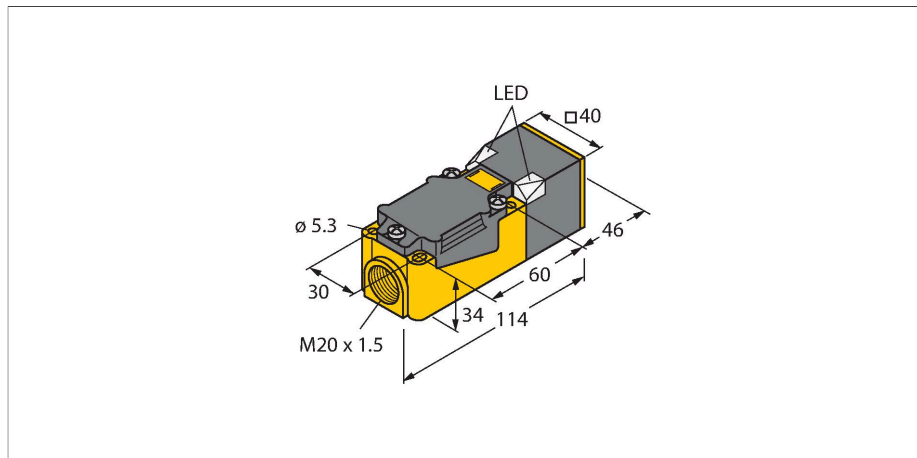


NI20-CP40-FZ3X2/S97

Inductieve sensor – Met uitgebreid temperatuurbereik



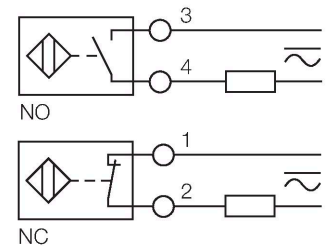
Kenmerken

- rechthoekig, hoogte 40 mm
- actief vlak in 9 richtingen positioneerbaar
- kunststof, PBT-GF30-V0
- hoek-LED's met intense lichtsterkte
- optimaal zicht op bedrijfsspanningsindicatie en schakeltoestandsindicatie in elke inbouwsituatie
- voor temperaturen tot -40°C
- AC 2-draads, 20...250 VAC
- DC 2-draads, 10...300 V DC
- Programmeerbare aansluiting (NC of NO)
- Klemmenaansluiting

Technische gegevens

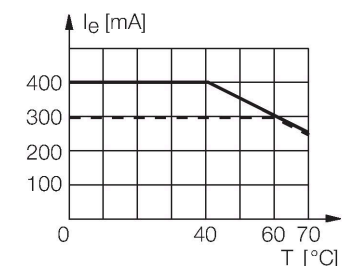
Type	NI20-CP40-FZ3X2/S97
Identnr.	1340123
Special version	S97 Komt overeen met: Minimale omgevingstemperatuur = -40 °C
Algemene gegevens	
Nominale schakelafstand	20 mm
Inbouwsituatie	Niet-bondig
Veilige schakelafstand	≤ (0,81 × S _n) mm
Correctiefactoren	St37 = 1; Al = 0,3; roestvast staal = 0,7; Ms = 0,4
Herhalingsnauwkeurigheid	≤ 2 % van eindwaarde
Temperatuurdrijf	≤ ±10 % ≤ ± 20 %, ≤ -25 °C
Hysteresis	3...15 %
Elektrische gegevens	
Bedrijfsspanning U _s	20...250 VAC
Bedrijfsspanning U _s	10...300 VDC
AC nominale bedrijfsstroom	≤ 400 mA
DC nominale bedrijfsstroom I _s	≤ 300 mA
Frequentie	≥ 50...≤ 60 Hz
Reststroom	≤ 1.7 mA
Isolatietestspanning	1.5 kV
Stootstroom	≤ 8 A (≤ 10 ms max. 5 Hz)
Spanningsverlies bij I _s	≤ 6 V
Uitgangsfunctie	Tweedraads, aansluitprogrammeerbaar, tweedraads
Kleinste bedrijfsstroom	≥ 3 mA
Schakelfrequentie	0.02 kHz

Aansluitschema



Functieprincipe

Inductieve sensoren detecteren contactloos en slijtagevrij metalen voorwerpen. Hiervoor gebruiken zij een hoogfrequent elektromagnetisch wisselveld, dat met het te detecteren voorwerp in wisselwerking treedt. Bij inductieve sensoren wordt dit veld door een LC-resonantiekring met een ferrietkern-spoel opgewekt. Inductieve sensoren in een speciale uitvoering kunnen ingezet worden bij temperaturen vanaf -60°C of tot max. +250°C.



Technische gegevens

Mechanische gegevens

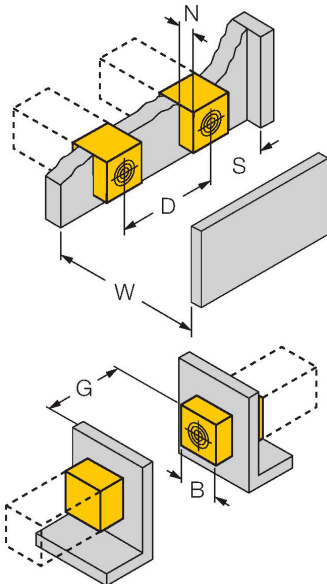
Bouwworm	Rechthoekig, CP40
Afmetingen	114 x 40 x 40 mm
Materiaal behuizing	Kunststof, PBT-GF30-V0, zwart
Materiaal actief vlak	Kunststof, PBT-GF30-V0, Geel
Elektrische aansluiting	Klemmenruimte
Klemvermogen	$\leq 2.5 \text{ mm}^2$

Omgevingsomstandigheden

Omgevingstemperatuur	-40...+70 °C
Vibratiebestendigheid	55 Hz (1 mm)
Schokbestendigheid	30 g (11 ms)
Beschermingsgraad	IP67
MTTF	2283 Jaren volgens SN 29500 (Ed. 99) 40 °C
Bedrijfsspanningsindicatie	2 x LED, groen
Schakeltoestandsindicatie	2 x LED, Rood

Montagehandleiding

Inbouw instructies / Beschrijving



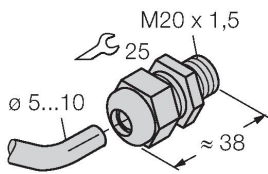
Afstand D	3 x B
Afstand W	3 x Sn
Afstand S	1.5 x B
Afstand G	6 x Sn
Afstand N	0,5 x B
Breedte van het actief vlak B	40 mm

Toebehoren

STRM M20X1.5 SCHWARZ

6965902

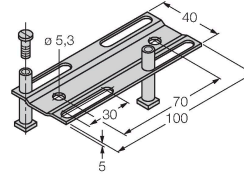
Kabelwartel M20 x 1,5



JS025/037

69429

montage-instelrail voor rechthoekige
bouwvorm CK40 / CP40; materiaal:
VA 1.4301



BSS-CP40

6901318

Bevestigingsklem voor rechthoekige
bouwvorm 40 x 40 mm; Materiaal:
Polypropyleen

