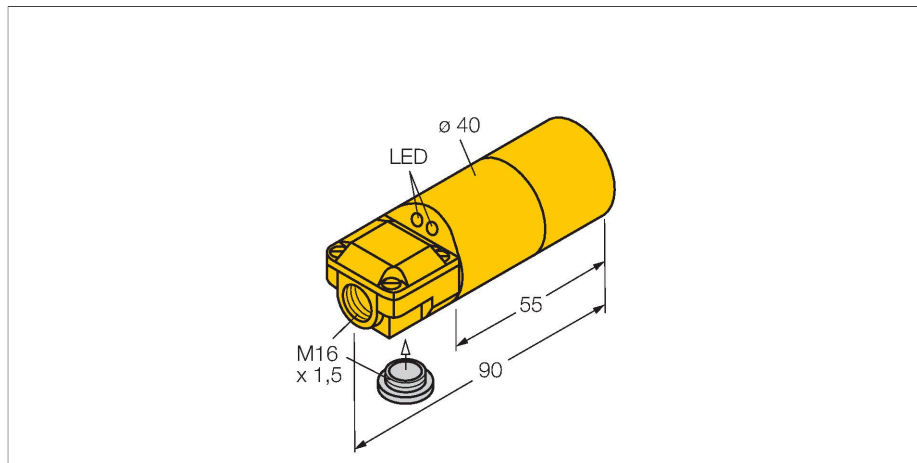


NI20-K40SR-FZ3X2

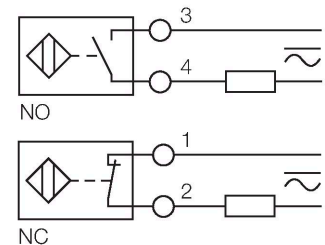
Inductieve sensor



Kenmerken

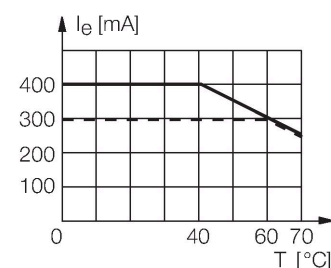
- 2 kabeldoorvoeren (axiaal, radiaal)
- gladde behuizing, 40 mm diameter
- kunststof, ABS
- AC 2-draads, 20...250 VAC
- DC 2-draads, 10...300 VDC
- aansluitprogrammeerbaar (NC/NO)
- aansluitklemmenruimte

Aansluitschema



Functieprincipe

Inductieve sensoren detecteren contactloos en slijtagevrij metalen voorwerpen. Hiervoor gebruiken zij een hoogfrequent elektromagnetisch wisselveld, dat met het te detecteren voorwerp in wisselwerking treedt. Bij inductieve sensoren wordt dit veld door een LC-resonantiekering met een ferrietkern-spoel opgewekt.



Technische gegevens

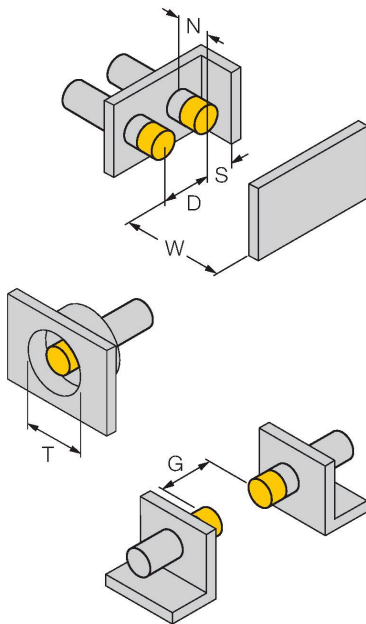
Type	NI20-K40SR-FZ3X2
Identnr.	13424
Algemene gegevens	
Nominale schakelafstand	20 mm
Inbouwvoorwaarde	Niet-bondig
Veilige schakelafstand	≤ (0,81 x S _n) mm
Correctiefactoren	St37 = 1; Al = 0,3; roestvast staal = 0,7; Ms = 0,4
Herhalingsnauwkeurigheid	≤ 2 % van eindwaarde
Temperatuurdrijf	≤ ±10 %
Hysteresis	3...15 %
Elektrische gegevens	
Bedrijfsspanning	20...250 VAC
Bedrijfsspanning	10...300 VDC
AC nominale bedrijfsstroom	≤ 400 mA
DC nominale bedrijfsstroom	≤ 300 mA
Frequentie	≥ 50...≤ 60 Hz
Reststroom	≤ 1.7 mA
Isolatie-testspanning	≤ 1.5 kV
Stootstroom	≤ 8 A (≤ 10 ms max. 5 Hz)
Spanningsverlies bij I _e	≤ 6 V
Uitgangsfunctie	Tweedraads, aansluitprogrammeerbaar, tweedraads
Kleinste bedrijfsstroom	≥ 3 mA
Schakelfrequentie	0.02 kHz
Mechanische gegevens	
Bouwvorm	gladde behuizing, 40 mm
Afmetingen	90 mm

Technische gegevens

Materiaal behuizing	Kunststof, ABS, geel
Materiaal actief vlak	Kunststof, ABS, Geel
Elektrische aansluiting	Klemmenruimte
Klemvermogen	≤ 2.5 mm ²
Omgevingsomstandigheden	
Omgevingstemperatuur	-25...+70 °C
Vibratiebestendigheid	55 Hz (1 mm)
Schokbestendigheid	30 g (11 ms)
Beschermingsgraad	IP67
MTTF	2283 Jaren volgens SN 29500 (Ed. 99) 40 °C
Bedrijfsspanningsindicatie	LED, groen
Schakeltoestandsindicatie	LED, Rood
Meegeleverd	BS40, schroefbevestiging, afsluitstop

Montagehandleiding

Inbouw instructies / Beschrijving



Afstand D	3 x B
Afstand W	3 x Sn
Afstand T	3 x B
Afstand S	1,5 x B
Afstand G	6 x Sn
Afstand N	2 x Sn
Diameter van het actief vlak B	Ø 40 mm

Toebehoren

BS 40

69466

bevestigingsbeugel; materiaal
montageblok: PBT

