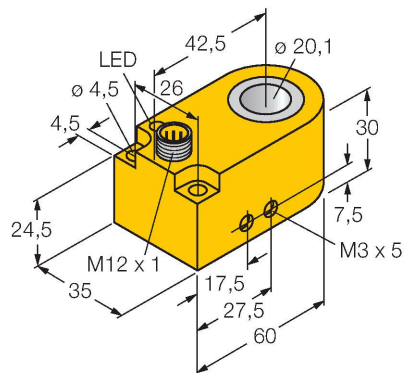


BI20R-W30S-AP6X-H1141

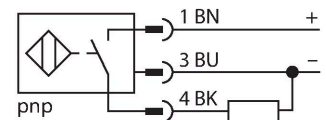
Inductieve sensor – ringsensor



Kenmerken

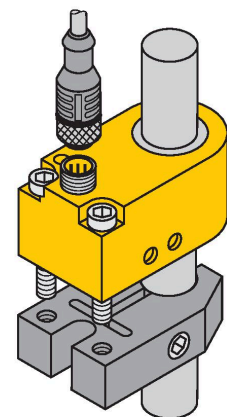
- rechthoekig, 30 mm hoogte
- kunststof, PA12-GF30
- Statisch uitgangsgedrag
- Impulslengte uitgang min. 100 ms
- DC 3-draads, 10...30 VDC
- N.O., PNP-uitgang
- connector, M12 x 1

Aansluitschema



Functieprincipe

Inductieve sensoren detecteren contactloos en slijtagevrij metalen voorwerpen. Hiervoor gebruiken zij een hoogfrequent elektromagnetisch wisselveld, dat met het te detecteren voorwerp in wisselwerking treedt. Bij inductieve ringsensoren wordt dit veld door een LC-resonantiekring opgewekt. Het te detecteren object werkt als een spoelenkern.



Technische gegevens

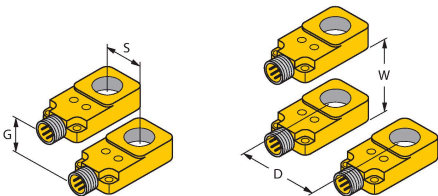
Type	BI20R-W30S-AP6X-H1141
Identnr.	1403231
Algemene gegevens	
Interne ringdiameter D	20.1 mm
Diameter stalen kogel (DIN 5401)	≥ 4 mm
Doorgangssnelheid	40 m/s
Impulspauze	≥ 5 ms
Impulsduur aan de uitgang	≥ 100 ms ±20 %
Elektrische gegevens	
Bedrijfsspanning	10...30 VDC
Restriempelspanning	≤ 10 % U _{ss}
DC nominale bedrijfsstroom	≤ 200 mA
Eigen stroomopname	15 mA
Reststroom	≤ 0.1 mA
Isolatie-testspanning	≤ 0.5 kV
Kortsluitbeveiliging	Ja / Pulserend
Spanningsverlies bij I _e	≤ 1.8 V
Draadbreukbeveiliging / Ompoolbeveiliging	Ja / Volledig
Uitgangsfunctie	Driedraads, N.O.-contact, PNP
Schakelfrequentie	0.008 kHz
Mechanische gegevens	
Bouwworm	ringsensor, W30S
Afmetingen	60 x 35 x 30 mm
Materiaal behuizing	Kunststof, PA12-GF30
Elektrische aansluiting	Connector, M12 x 1
Spoelhouder	kunststof, POM

Technische gegevens

Omgevingsomstandigheden	
Omgevingstemperatuur	-25...+70 °C
Vibratiebestendigheid	55 Hz (1 mm)
Schokbestendigheid	30 g (11 ms)
Beschermingsgraad	IP67
MTTF	2283 Jaren volgens SN 29500 (Ed. 99) 40 °C
Schakeltoestandsindicatie	LED, Geel

Montagehandleiding

Inbouw instructies / Beschrijving



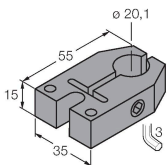
Afstand D	40 mm
Afstand W	55 mm
Afstand S	20 mm
Afstand G	40 mm

Toebehoren

BS-BI20R-W30

6900401

Bevestigingsklem voor ringsensoren voor directe montage op de buis; klemvermogen 19...20 mm; materiaal: POM



Toebehoren

Afmetingen	Type	Identnr.	
	RKC4T-2/TEL	6625010	Aansluitkabel, M12-contraconnector, recht, 3-polig, kabellengte: 2 m, mantelmateriaal: Pvc, zwart; cULus-goedkeuring

