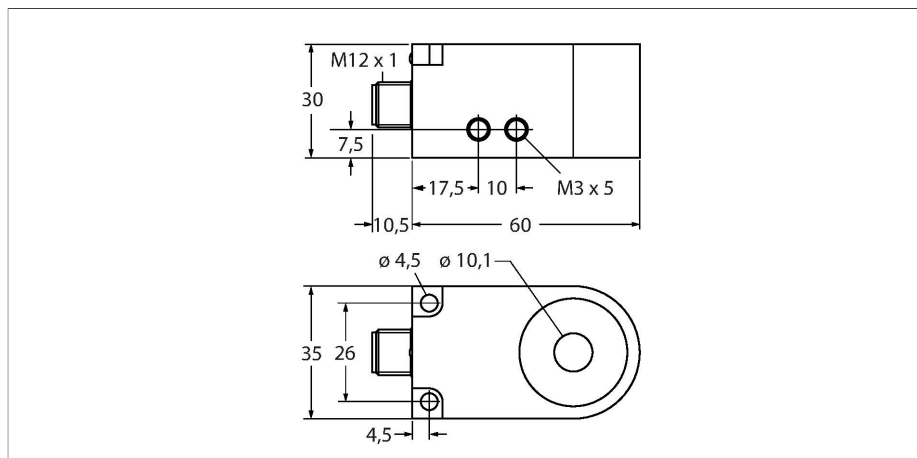


BI10R-W30-DAP6X-H1141

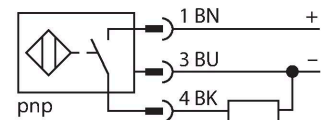
Inductieve sensor – ringsensor



Kenmerken

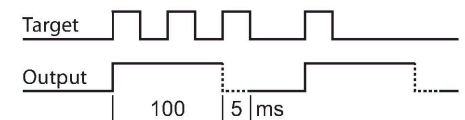
- rechthoekig, 30 mm hoogte
- kunststof, PA12-GF30
- Impulsduur 100 ms
- Gevoeligheidsinstelling met potentiometer
- DC 3-draads, 10...30 VDC
- dynamisch uitgangsgedrag
- N.O., PNP-uitgang
- connector, M12 x 1

Aansluitschema



Functieprincipe

Inductieve sensoren detecteren contactloos en slijtagevrij metalen voorwerpen. Hiervoor gebruiken zij een hoogfrequent elektromagnetisch wisselveld, dat met het te detecteren voorwerp in wisselwerking treedt. Bij inductieve ringsensoren wordt dit veld door een LC-resonantiekring opgewekt. Het te detecteren object werkt als een spoelenkern.



Technische gegevens

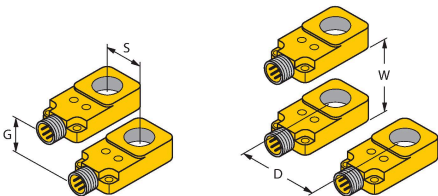
| | |
|---|-------------------------------|
| Type | BI10R-W30-DAP6X-H1141 |
| Identnr. | 14038 |
| Algemene gegevens | |
| Interne ringdiameter D | 10.1 mm |
| Diameter stalen kogel (DIN 5401) | ≥ 1 mm |
| Doorgangssnelheid | 0.1...50 m/s |
| Impulspauze | ≥ 5 ms |
| Impulsduur | 100 ms ±20 % |
| Elektrische gegevens | |
| Bedrijfsspanning | 10...30 VDC |
| Restriimpelspanning | ≤ 10 % U _{ss} |
| DC nominale bedrijfsstroom | ≤ 200 mA |
| Eigen stroomopname | 10 mA |
| Reststroom | ≤ 0.1 mA |
| Isolatie-testspanning | ≤ 0.5 kV |
| Kortsluitbeveiliging | Ja / Pulserend |
| Spanningsverlies bij I ₀ | ≤ 2.5 V |
| Draadbreukbeveiliging / Omhoogbeveiliging | Ja / Volledig |
| Uitgangsfunctie | Driedraads, N.O.-contact, PNP |
| Schakelfrequentie | 0.008 kHz |
| Mechanische gegevens | |
| Bouwworm | ringsensor, W30 |
| Afmetingen | 60 x 35 x 30 mm |
| Materiaal behuizing | Kunststof, PA12-GF30 |
| Elektrische aansluiting | Connector, M12 x 1 |
| Spoelhouder | kunststof, POM |

Technische gegevens

| Omgevingsomstandigheden | |
|---------------------------|---|
| Omgevingstemperatuur | -25...+70 °C |
| Vibratiebestendigheid | 55 Hz (1 mm) |
| Schokbestendigheid | 30 g (11 ms) |
| Beschermingsgraad | IP67 |
| MTTF | 2283 Jaren volgens SN 29500 (Ed. 99) 40 °C |
| Schakeltoestandsindicatie | LED, Geel |

Montagehandleiding

Inbouw instructies / Beschrijving



| | |
|-----------|--------|
| Afstand D | 120 mm |
| Afstand W | 120 mm |
| Afstand S | 10 mm |
| Afstand G | 120 mm |

Toebehoren

| Afmetingen | Type | Identnr. | |
|------------|-------------|----------|--|
| | RKC4T-2/TEL | 6625010 | Aansluitkabel, M12-contraconnector, recht, 3-polig, kabellengte: 2 m, mantelmateriaal: Pvc, zwart; cULus-goedkeuring |

