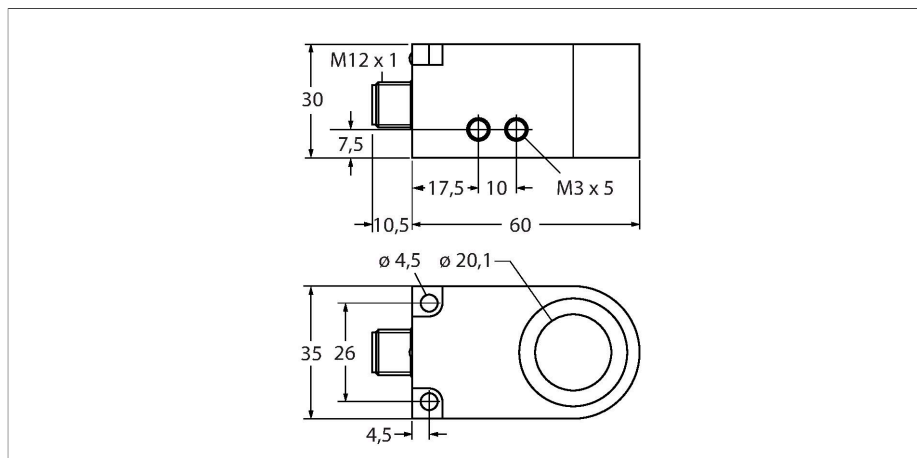


# BI20R-W30-DAP6X-H1141

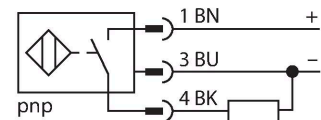
## Inductieve sensor – ringsensor



### Kenmerken

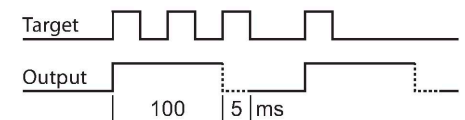
- rechthoekig, 30 mm hoogte
- kunststof, PA12-GF30
- Impulsduur 100 ms
- Gevoeligheidsinstelling met potentiometer
- DC 3-draads, 10...30 VDC
- dynamisch uitgangsgedrag
- N.O., PNP-uitgang
- connector, M12 x 1

### Aansluitschema



### Functieprincipe

Inductieve sensoren detecteren contactloos en slijtagevrij metalen voorwerpen. Hiervoor gebruiken zij een hoogfrequent elektromagnetisch wisselveld, dat met het te detecteren voorwerp in wisselwerking treedt. Bij inductieve ringsensoren wordt dit veld door een LC-resonantiekring opgewekt. Het te detecteren object werkt als een spoelenkern.



### Technische gegevens

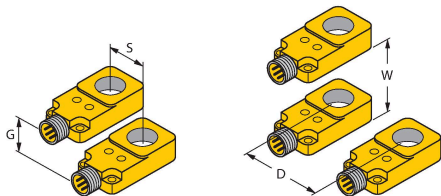
Type	BI20R-W30-DAP6X-H1141
Identnr.	14042
<b>Algemene gegevens</b>	
Interne ringdiameter D	20.1 mm
Diameter stalen kogel (DIN 5401)	≥ 4 mm
Doorgangssnelheid	0.1...50 m/s
Impulspauze	≥ 5 ms
Impulsduur	100 ms ±20 %
<b>Elektrische gegevens</b>	
Bedrijfsspanning	10...30 VDC
Restriempelspanning	≤ 10 % U <sub>ss</sub>
DC nominale bedrijfsstroom	≤ 200 mA
Eigen stroomopname	10 mA
Reststroom	≤ 0.1 mA
Isolatie-testspanning	≤ 0.5 kV
Kortsluitbeveiliging	Ja / Pulserend
Spanningsverlies bij I <sub>0</sub>	≤ 2.5 V
Draadbreukbeveiliging / Ompoolbeveiliging	Ja / Volledig
Uitgangsfunctie	Driedraads, N.O.-contact, PNP
Schakelfrequentie	0.008 kHz
<b>Mechanische gegevens</b>	
Bouwworm	ringsensor, W30
Afmetingen	60 x 35 x 30 mm
Materiaal behuizing	Kunststof, PA12-GF30
Elektrische aansluiting	Connector, M12 x 1
Spoelhouder	kunststof, POM

## Technische gegevens

Omgevingsomstandigheden	
Omgevingstemperatuur	-25...+70 °C
Vibratiebestendigheid	55 Hz (1 mm)
Schokbestendigheid	30 g (11 ms)
Beschermingsgraad	IP67
MTTF	2283 Jaren volgens SN 29500 (Ed. 99) 40 °C
Schakeltoestandsindicatie	LED, Geel

## Montagehandleiding

### Inbouw instructies / Beschrijving



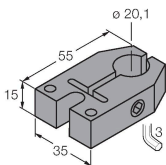
Afstand D	120 mm
Afstand W	120 mm
Afstand S	20 mm
Afstand G	120 mm

## Toebehoren

BS-BI20R-W30

6900401

Bevestigingsklem voor ringsensoren voor directe montage op de buis; klemvermogen 19...20 mm; materiaal: POM



## Toebehoren

Afmetingen	Type	Identnr.	
	RKC4T-2/TEL	6625010	Aansluitkabel, M12-contraconnector, recht, 3-polig, kabellengte: 2 m, mantelmateriaal: Pvc, zwart; cULus-goedkeuring

