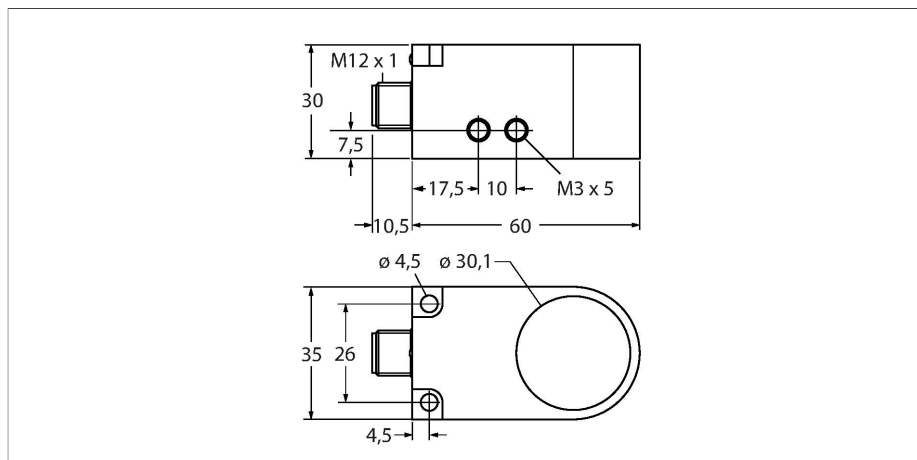


BI30R-W30-DAN6X-H1141

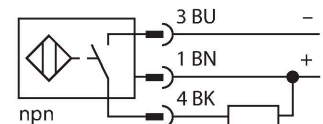
Inductieve sensor – ringsensor



Kenmerken

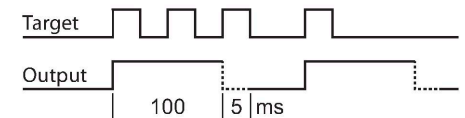
- rechthoekig, 30 mm hoogte
- kunststof, PA12-GF30
- Impulsduur 100 ms
- Gevoeligheidsinstelling met potentiometer
- DC 3-draads, 10...30 VDC
- dynamisch uitgangsgedrag
- N.O., NPN-uitgang
- connector, M12 x 1

Aansluitschema



Functieprincipe

Inductieve sensoren detecteren contactloos en slijtagevrij metalen voorwerpen. Hiervoor gebruiken zij een hoogfrequent elektromagnetisch wisselveld, dat met het te detecteren voorwerp in wisselwerking treedt. Bij inductieve ringsensoren wordt dit veld door een LC-resonantiekring opgewekt. Het te detecteren object werkt als een spoelenkern.



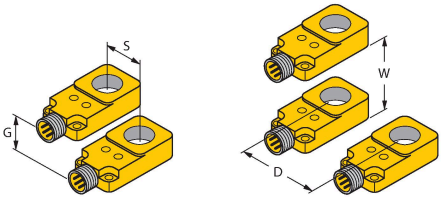
Technische gegevens

Type	BI30R-W30-DAN6X-H1141
Identnr.	1404501
Algemene gegevens	
Interne ringdiameter D	30.1 mm
Diameter stalen kogel (DIN 5401)	≥ 3 mm
Doorgangssnelheid	0.1...50 m/s
Impulspauze	≥ 5 ms
Impulsduur	100 ms ±20 %
Elektrische gegevens	
Bedrijfsspanning	10...30 VDC
Restriimpelspanning	≤ 10 % U _{ss}
DC nominale bedrijfsstroom	≤ 200 mA
Eigen stroomopname	10 mA
Reststroom	≤ 0.1 mA
Isolatie-testspanning	≤ 0.5 kV
Kortsluitbeveiliging	Ja / Pulserend
Spanningsverlies bij I _e	≤ 2.5 V
Draadbreukbeveiliging / Ompoolbeveiliging	Ja / Volledig
Uitgangsfunctie	Driedraads, N.O.-contact, NPN
Schakelfrequentie	0.008 kHz
Mechanische gegevens	
Bouwworm	ringsensor, W30
Afmetingen	60 x 35 x 30 mm
Materiaal behuizing	Kunststof, PA12-GF30
Elektrische aansluiting	Connector, M12 x 1
Spoelhouder	kunststof, POM

Technische gegevens

Omgevingsomstandigheden	
Omgevingstemperatuur	-25...+70 °C
Vibratiebestendigheid	55 Hz (1 mm)
Schokbestendigheid	30 g (11 ms)
Beschermingsgraad	IP67
MTTF	2283 Jaren volgens SN 29500 (Ed. 99) 40 °C
Schakeltoestandsindicatie	LED, Geel

Montagehandleiding

Inbouw instructies / Beschrijving		
	Afstand D	120 mm
	Afstand W	120 mm
	Afstand S	30 mm
	Afstand G	120 mm

Toebehoren

Afmetingen	Type	Identnr.	
	RKC4T-2/TEL	6625010	Aansluitkabel, M12-connector, recht, 3-polig, kabellengte: 2 m, mantelmateriaal: Pvc, zwart; cULus-goedkeuring

