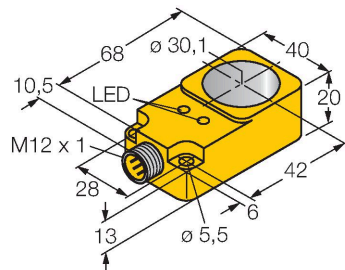


BI30R-Q20-AP6X2-H1141

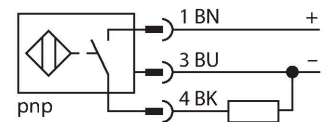
Inductieve sensor – ringsensor



Kenmerken

- rechthoekig, 20 mm hoogte
- kunststof, PBT-GF30-V0
- Statisch uitgangsgedrag
- Impulslengte uitgang min. 100 ms
- DC 3-draads, 10...30 VDC
- N.O., PNP-uitgang
- connector, M12 x 1

Aansluitschema



Functieprincipe

Inductieve sensoren detecteren contactloos en slijtagevrij metalen voorwerpen. Hiervoor gebruiken zij een hoogfrequent elektromagnetisch wisselveld, dat met het te detecteren voorwerp in wisselwerking treedt. Bij inductieve ringsensoren wordt dit veld door een LC-resonantiekring opgewekt. Het te detecteren object werkt als een spoelenkern.

Technische gegevens

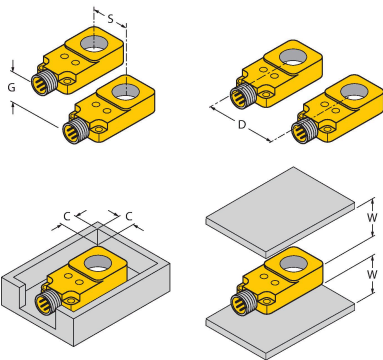
Type	BI30R-Q20-AP6X2-H1141
Identnr.	1407500
Algemene gegevens	
Interne ringdiameter D	30.1 mm
Diameter stalen kogel (DIN 5401)	≥ 6 mm
Doorgangssnelheid	40 m/s
Impulspauze	≥ 5 ms
Impulsduur aan de uitgang	≥ 100 ms ±20 %
Elektrische gegevens	
Bedrijfsspanning	10...30 VDC
Restriimpelspanning	≤ 10 % U _{ss}
DC nominale bedrijfsstroom	≤ 200 mA
Eigen stroomopname	15 mA
Reststroom	≤ 0.1 mA
Isolatie-testspanning	≤ 0.5 kV
Kortsluitbeveiliging	Ja / Pulserend
Spanningsverlies bij I _e	≤ 1.8 V
Draadbreukbeveiliging / Ompoolbeveiliging	Ja / Volledig
Uitgangsfunctie	Driedraads, N.O.-contact, PNP
Schakelfrequentie	0.008 kHz
Mechanische gegevens	
Bouwworm	ringsensor, Q20
Afmetingen	68 x 40 x 20 mm
Materiaal behuizing	Kunststof, PBT-GF30-V0
Elektrische aansluiting	Connector, M12 × 1
Spoelhouder	kunststof, POM

Technische gegevens

Omgevingsomstandigheden	
Omgevingstemperatuur	-25...+70 °C
Vibratiebestendigheid	55 Hz (1 mm)
Schokbestendigheid	30 g (11 ms)
Beschermingsgraad	IP65
MTTF	2283 Jaren volgens SN 29500 (Ed. 99) 40 °C
Bedrijfsspanningsindicatie	LED, groen
Schakeltoestandsindicatie	LED, Geel

Montagehandleiding

Inbouw instructies / Beschrijving



Afstand D	55 mm
-----------	-------

Afstand W	40 mm
-----------	-------

Afstand S	20 mm
-----------	-------

Afstand G	40 mm
-----------	-------

Afstand C	0 mm
-----------	------

Toebehoren

Afmetingen	Type	Identnr.	
	RKC4T-2/TEL	6625010	Aansluitkabel, M12-connector, recht, 3-polig, kabellengte: 2 m, mantelmateriaal: Pvc, zwart; cULus-goedkeuring

