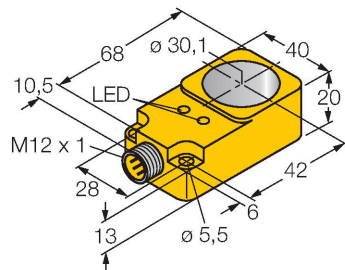


BI30R-Q20-AP6X2-H1741

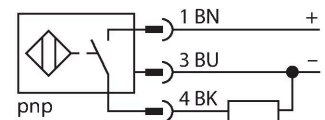
Inductieve sensor – ringsensor



Kenmerken

- rechthoekig, 20 mm hoogte
- kunststof, PBT-GF30-V0
- Statisch uitgangsgedrag
- Impulslengte uitgang min. 100 ms
- DC 3-draads, 10...30 VDC
- N.O., PNP-uitgang
- connector, M12 x 1

Aansluitschema



Functieprincipe

Inductieve sensoren detecteren contactloos en slijtagevrij metalen voorwerpen. Hiervoor gebruiken zij een hoogfrequent elektromagnetisch wisselveld, dat met het te detecteren voorwerp in wisselwerking treedt. Bij inductieve ringsensoren wordt dit veld door een LC-resonantiekring opgewekt. Het te detecteren object werkt als een spoelenkern.

Technische gegevens

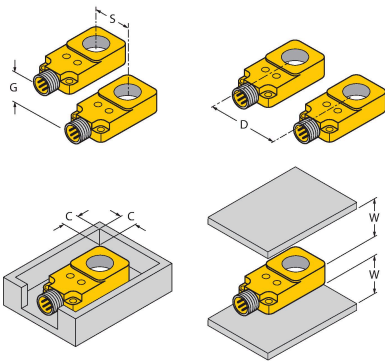
Type	BI30R-Q20-AP6X2-H1741
Identnr.	1407503
Opmerking over het product	Kabeluitgang naar boven bij haakse stekker.
Algemene gegevens	
Interne ringdiameter D	30.1 mm
Diameter stalen kogel (DIN 5401)	≥ 6 mm
Doorgangssnelheid	40 m/s
Impulspauze	≥ 5 ms
Impulsduur aan de uitgang	≥ 100 ms ±20 %
Elektrische gegevens	
Bedrijfsspanning	10...30 VDC
Restriempelspanning	≤ 10 % U _{ss}
DC nominale bedrijfsstroom	≤ 200 mA
Eigen stroomopname	15 mA
Reststroom	≤ 0.1 mA
Isolatie-testspanning	≤ 0.5 kV
Kortsluitbeveiliging	Ja / Pulserend
Spanningsverlies bij I _o	≤ 1.8 V
Draadbreukbeveiliging / Omhoogbeveiliging	Ja / Volledig
Uitgangsfunctie	Driedraads, N.O.-contact, PNP
Schakelfrequentie	0.008 kHz
Mechanische gegevens	
Bouwvorm	ringsensor, Q20
Afmetingen	68 x 40 x 20 mm
Materiaal behuizing	Kunststof, PBT-GF30-V0
Elektrische aansluiting	Connector, M12 × 1

Technische gegevens

Spoelhouder	kunststof, POM
Omgevingsomstandigheden	
Omgevingstemperatuur	-25...+70 °C
Vibratiebestendigheid	55 Hz (1 mm)
Schokbestendigheid	30 g (11 ms)
Beschermingsgraad	IP65
MTTF	2283 Jaren volgens SN 29500 (Ed. 99) 40 °C
Bedrijfsspanningsindicatie	LED, groen
Schakeltoestandsindicatie	LED, Geel

Montagehandleiding

Inbouw instructies / Beschrijving



Afstand D	55 mm
Afstand W	40 mm
Afstand S	20 mm
Afstand G	40 mm
Afstand C	0 mm