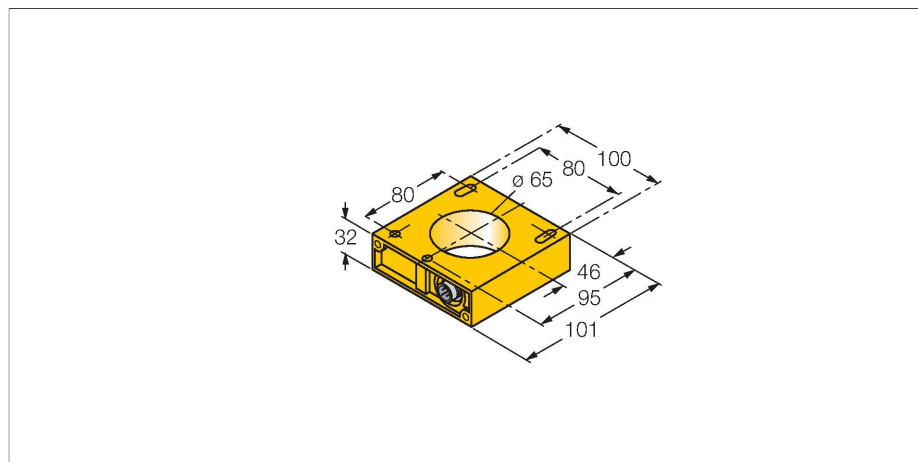


NI65R- Inductieve sensor – ringsonde



Kenmerken

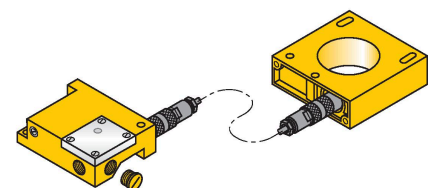
- rechthoekig, 32 mm hoogte
- kunststof, ABS
- met de schakelversterker S32SR-AP44X-S1131 of S32SR-VP44X modulair monteerbaar

Functieprincipe

Inductieve sensoren detecteren contactloos en slijtagevrij metalen voorwerpen. Hiervoor gebruiken zij een hoogfrequent elektromagnetisch wisselveld, dat met het te detecteren voorwerp in wisselwerking treedt. Bij inductieve ringsensoren wordt dit veld door een LC-resonantiekring opgewekt. Het te detecteren object werkt als een spoelenkern.

Technische gegevens

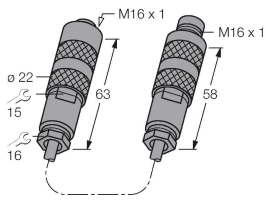
Type	NI65R-
Identnr.	1440007
Algemene gegevens	
Interne ringdiameter D	65 mm
Diameter staaldraad (St37)	≥ 2 mm
Impulspauze	≥ 5 ms
Impulsduur aan de uitgang	≥ 100 ms ±20 %
Elektrische gegevens	
Bedrijfsspanning U_s	10...55 VDC
Mechanische gegevens	
Bouwworm	ringsonde, S32
Afmetingen	95 x 100 x 32 mm
Materiaal behuizing	Kunststof, ABS
Spoelhouder	kunststof, POM
Omgevingsomstandigheden	
Omgevingstemperatuur	-25...+70 °C
Beschermingsgraad	IP65



Montagehandleiding

Inbouw instructies / Beschrijving	
	Afstand D 150 mm
	Afstand W 150 mm
	Afstand S 150 mm
	Afstand G 150 mm

Toebehoren

ADAPTER CABLE RING 1.6M**14306**

Adapterkabel voor gescheiden
opbouw van ringsonde en
schakelversterker: coaxkabel: RG58
C/U 50 ohm