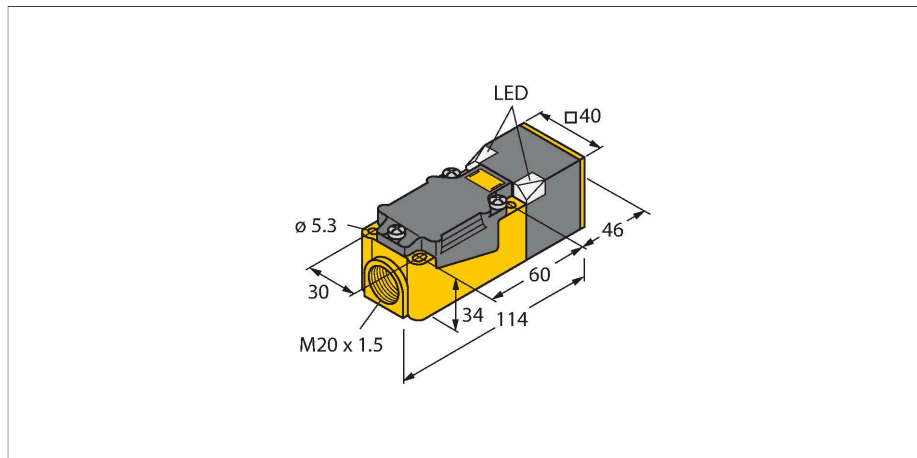


# NI20-CP40-VP4X2/S100

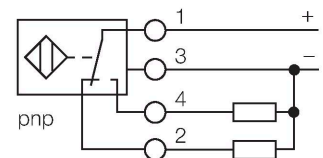
## Inductieve sensor – met uitgebreid temperatuurbereik



### Kenmerken

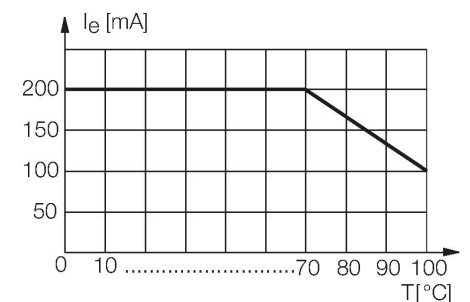
- rechthoekig, hoogte 40 mm
- actief vlak in 9 richtingen positioneerbaar
- kunststof, PBT-GF30-V0
- hoek-LED's met intense lichtsterkte
- optimaal zicht op bedrijfsspanningsindicatie en schakeltoestandsindicatie in elke inbouwsituatie
- voor temperaturen tot +100°C
- DC 4-draads, 10...65 VDC
- wisselcontact, PNP-uitgang
- aansluitklemmenruimte

### Aansluitschema



### Functieprincipe

Inductieve sensoren detecteren contactloos en slijtagevrij metalen voorwerpen. Hiervoor gebruiken zij een hoogfrequent elektromagnetisch wisselveld, dat met het te detecteren voorwerp in wisselwerking treedt. Bij inductieve sensoren wordt dit veld door een LC-resonantiekring met een ferrietkern-spoel opgewekt. Inductieve sensoren in een speciale uitvoering kunnen ingezet worden bij temperaturen vanaf -60°C of tot max. +250°C.



### Technische gegevens

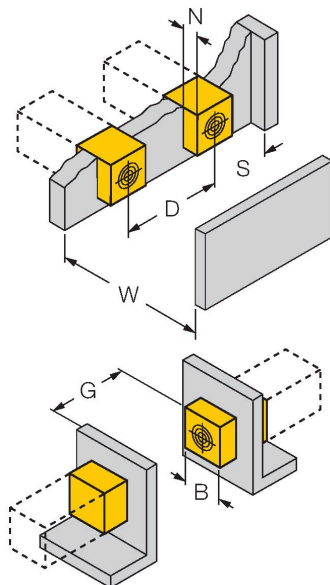
|   |   |
|---|---|
| Type                                      | NI20-CP40-VP4X2/S100                                |
| Identnr.                                  | 15046   |
| <b>Algemene gegevens</b>                  |   |
| Nominale schakelafstand                   | 20 mm   |
| Inbouwvoorwaarde                          | Niet-bondig   |
| Veilige schakelafstand                    | ≤ (0,81 x Sn) mm                                    |
| Correctiefactoren                         | St37 = 1; Al = 0,3; roestvast staal = 0,7; Ms = 0,4 |
| Herhalingsnauwkeurigheid                  | ≤ 2 % van eindwaarde                                |
| Temperatuurdrift                          | ≤ ±10 %<br>≤ ± 20 %, ≥ +70 °C                       |
| Hysteresis                                | 3...15 %  |
| <b>Elektrische gegevens</b>               |   |
| Bedrijfsspanning                          | 10...65 VDC   |
| Restriempelspanning                       | ≤ 10 % U <sub>ss</sub>                              |
| DC nominale bedrijfsstroom                | ≤ 200 mA  |
| Nominale bedrijfsstroom                   | Zie temperatuurdrift-curve                          |
| Eigen stroomopname                        | 15 mA   |
| Reststroom                                | ≤ 0.1 mA  |
| Isolatietestspanning                      | ≤ 0.5 kV  |
| Kortsluitbeveiliging                      | Ja / Pulserend                                      |
| Spanningsverlies bij I <sub>o</sub>       | ≤ 1.8 V   |
| Draadbreukbeveiliging / Ompoolbeveiliging | Ja / Volledig                                       |
| Uitgangsfunctie                           | Vierdraads, Wisselcontact, PNP                      |
| Schakelfrequentie                         | 0.15 kHz  |
| <b>Mechanische gegevens</b>               |   |
| Bouwworm                                  | Rechthoekig, CP40                                   |

## Technische gegevens

|                                |   |
|--------------------------------|---|
| Afmetingen                     | 114 x 40 x 40 mm                              |
| Materiaal behuizing            | Kunststof, PBT-GF30-V0, zwart                 |
| Materiaal actief vlak          | Kunststof, PBT-GF30-V0, Geel                  |
| Elektrische aansluiting        | Klemmenruimte                                 |
| Klemvermogen                   | $\leq 2.5 \text{ mm}^2$                       |
| <b>Omgevingsomstandigheden</b> |   |
| Omgevingstemperatuur           | -25...+100 °C                                 |
| Vibratiebestendigheid          | 55 Hz (1 mm)                                  |
| Schokbestendigheid             | 30 g (11 ms)                                  |
| Beschermingsgraad              | IP67  |
| MTTF                           | 2283 Jaren volgens SN 29500 (Ed. 99)<br>40 °C |
| Bedrijfsspanningsindicatie     | 2 x LED, groen                                |
| Schakeltoestandsindicatie      | 2 x LED, Geel                                 |

## Montagehandleiding

### Inbouwstructies / Beschrijving



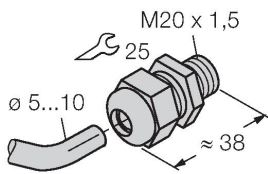
|                               |         |
|-------------------------------|---------|
| Afstand D                     | 3 x B   |
| Afstand W                     | 3 x Sn  |
| Afstand S                     | 1.5 x B |
| Afstand G                     | 6 x Sn  |
| Afstand N                     | 0,5 x B |
| Breedte van het actief vlak B | 40 mm   |

## Toebehoren

STRM M20X1.5 SCHWARZ

6965902

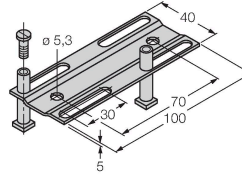
Kabelwartel M20 x 1,5



JS025/037

69429

montage-instelrail voor rechthoekige  
bouwvorm CK40 / CP40; materiaal:  
VA 1.4301



BSS-CP40

6901318

Bevestigingsklem voor rechthoekige  
bouwvorm 40 x 40 mm; Materiaal:  
Polypropyleen

