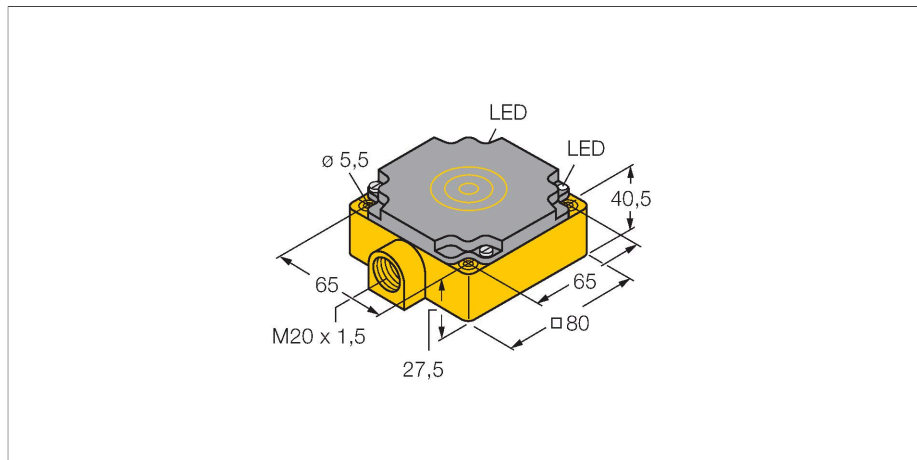


# NI40-CP80-VP4X2/S100

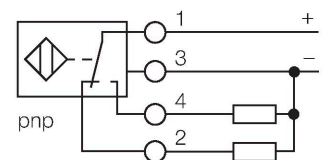
## Inductieve sensor – met uitgebreid temperatuurbereik



### Kenmerken

- rechthoekig, hoogte 41 mm
- kunststof, PBT-GF30-V0
- voor temperaturen tot +100°C
- DC 4-draads, 10...65 VDC
- wisselcontact, PNP-uitgang
- aansluitklemmenruimte

### Aansluitschema

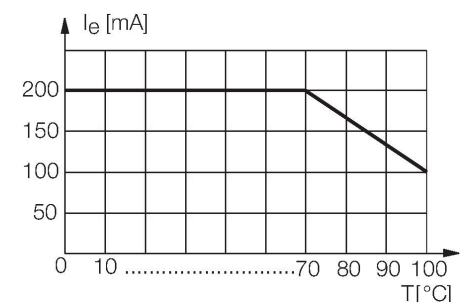


### Technische gegevens

Type	NI40-CP80-VP4X2/S100
Identnr.	15095
<b>Algemene gegevens</b>	
Nominale schakelafstand	40 mm
Inbouwsituatie	Niet-bondig
Veilige schakelafstand	$\leq (0,81 \times S_n)$ mm
Correctiefactoren	St37 = 1; Al = 0,3; roestvast staal = 0,7; Ms = 0,4
Herhalingsnauwkeurigheid	$\leq 2$ % van eindwaarde
Temperatuurdrijf	$\leq \pm 10$ % $\leq \pm 20$ %, $\geq +70$ °C
Hysteresis	3...15 %
<b>Elektrische gegevens</b>	
Bedrijfsspanning $U_b$	10...65 VDC
Ripple $U_{ss}$	$\leq 10$ % $U_{Bmax}$
DC nominale bedrijfsstroom $I_o$	$\leq 200$ mA
Nominale bedrijfsstroom	Zie temperatuurdrijf-curve
Eigen stroomopname	$\leq 15$ mA
Reststroom	$\leq 0.1$ mA
Isolatietestspanning	0.5 kV
Kortsluitbeveiliging	Ja/Pulserend
Spanningsverlies bij $I_o$	$\leq 1.8$ V
Beveiliging tegen kabelbreuk/omgekeerde polariteit	Ja/Volledig
Uitgangsfunctie	Vierdraads, Wisselcontact, PNP
Schakelfrequentie	0.1 kHz
<b>Mechanische gegevens</b>	
Bouwvorm	Rechthoekig, CP80

### Functieprincipe

Inductieve sensoren detecteren contactloos en slijtagevrij metalen voorwerpen. Hiervoor gebruiken zij een hoogfrequent elektromagnetisch wisselveld, dat met het te detecteren voorwerp in wisselwerking treedt. Bij inductieve sensoren wordt dit veld door een LC-resonantiekring met een ferrietkern-spoel opgewekt. Inductieve sensoren in een speciale uitvoering kunnen ingezet worden bij temperaturen vanaf -60°C of tot max. +250°C.

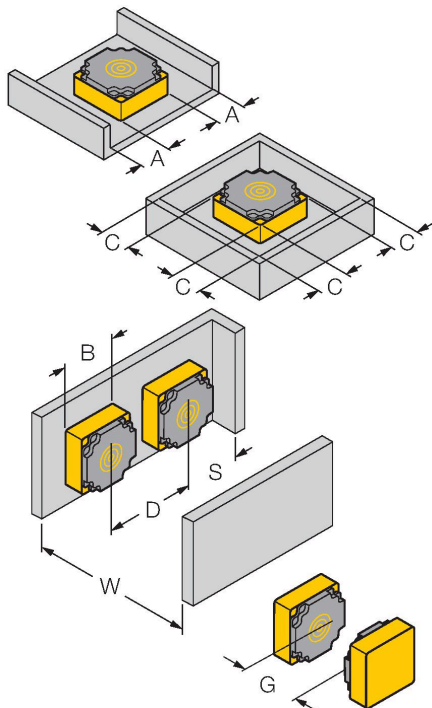


## Technische gegevens

Afmetingen	80 x 80 x 41 mm
Materiaal behuizing	Kunststof, PBT-GF30-V0
Materiaal actief vlak	PBT-GF30-V0
Elektrische aansluiting	Klemmenruimte
Klemvermogen	≤ 2.5 mm <sup>2</sup>
<b>Omgevingsomstandigheden</b>	
Omgevingstemperatuur	-25...+100 °C
Vibratiebestendigheid	55 Hz (1 mm)
Schokbestendigheid	30 g (11 ms)
Beschermingsgraad	IP67
MTTF	2283 Jaren volgens SN 29500 (Ed. 99) 40 °C
Bedrijfsspanningsindicatie	LED, groen
Schakeltoestandsindicatie	LED

## Montagehandleiding

### Inbouwstructies / Beschrijving



Afstand D	3 x B
Afstand W	3 x Sn
Afstand S	1.5 x B
Afstand G	6 x Sn
Afstand A	1 x B
Afstand C	1 x B
Breedte van het actief vlak B	80 mm