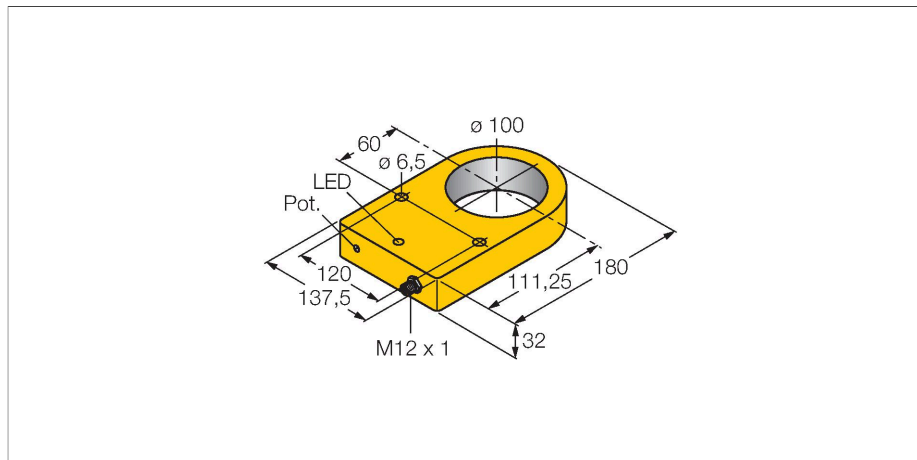


NI100R-S32XL-VP44X-H1141

Inductieve sensor – ringsensor



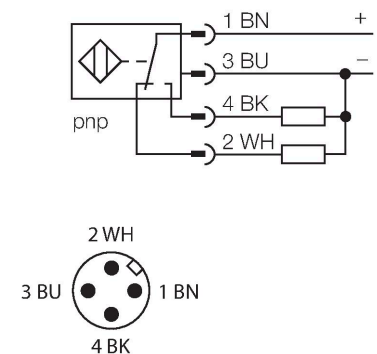
Kenmerken

- rechthoekig, 32 mm hoogte
- kunststof, POM
- Ingebouwde versterker
- Statisch uitgangsgedrag
- Gevoeligheid instelbaar met potentiometer
- Impulslengte uitgang min. 100 ms
- Kortsluitvast en ompoolbeveiligd
- Hoog temperatuurbereik
- Hoge resolutie
- Hoge schakelnauwkeurigheid
- Hoge herhalingsnauwkeurigheid
- DC 4-draads, 10...55 VDC
- wisselcontact, PNP-uitgang
- connector, M12 x 1

Technische gegevens

Type	NI100R-S32XL-VP44X-H1141
Identnr.	1510301
Algemene gegevens	
Interne ringdiameter D	100 mm
Diameter stalen kogel (DIN 5401)	≥ 10 mm
Diameter staaldraad (St37)	≥ 4 mm
Herhalingsnauwkeurigheid	≤ 2 % van eindwaarde
Impulspauze	≥ 5 ms
Impulsduur aan de uitgang	≥ 100 ms ±20 %
Hysteresis	3...15 %
Elektrische gegevens	
Bedrijfsspanning	10...55 VDC
Restriempelspanning	≤ 10 % U _{ss}
DC nominale bedrijfsstroom	≤ 200 mA
Eigen stroomopname	20 mA
Reststroom	≤ 0.1 mA
Isolatietestspanning	≤ 0.5 kV
Kortsluitbeveiliging	Ja / Pulserend
Spanningsverlies bij I _o	≤ 1.8 V
Draadbreukbeveiliging / Ompoolbeveiliging	Ja / Volledig
Uitgangsfunctie	Vierdraads, Wisselcontact, PNP
Schakelfrequentie	0.008 kHz
Mechanische gegevens	
Bouwworm	ringsensor, S32XL
Afmetingen	180 x 137.5 x 32 mm
Materiaal behuizing	Kunststof, POM

Aansluitschema



Functieprincipe

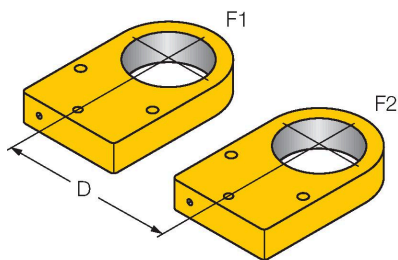
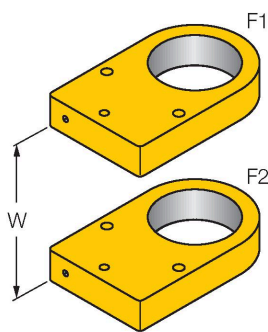
Inductieve sensoren detecteren contactloos en slijtagevrij metalen voorwerpen. Hiervoor gebruiken zij een hoogfrequent elektromagnetisch wisselveld, dat met het te detecteren voorwerp in wisselwerking treedt. Bij inductieve ringsensoren wordt dit veld door een LC-resonantiekring opgewekt. Het te detecteren object werkt als een spoelkern.

Technische gegevens

Elektrische aansluiting	Connector, M12 × 1
Spoelhouder	kunststof, POM
Omgevingsomstandigheden	
Omgevingstemperatuur	-25...+70 °C
Vibratiebestendigheid	55 Hz (1 mm)
Schokbestendigheid	30 g (11 ms)
Beschermingsgraad	IP67
MTTF	2283 Jaren volgens SN 29500 (Ed. 99) 40 °C
Schakeltoestandsindicatie	LED, Geel

Montagehandleiding

Inbouw instructies / Beschrijving



Afstand D	290 mm
-----------	--------

Afstand W	240 mm
-----------	--------

inbouwafstanden zijn afhankelijk van de gekozen gevoeligheidsinstelling

voor geringe vrije zones sensoren gebruiken met veranderde oscillatorfrequenties:
Ni100R-S32XL-VP44X-H1141/F2
(ld. 1510303)

Toebehoren

Afmetingen	Type	Identnr.	
	RKC4.4T-2/TEL	6625013	Aansluitkabel, M12-contraconnector, recht, 4-polig, kabellengte: 2 m, mantelmateriaal: Pvc, zwart; cULus-goedkeuring

