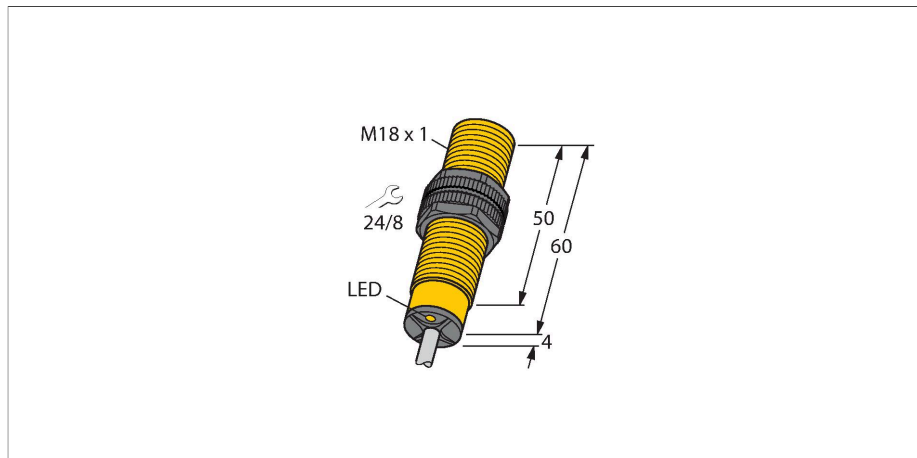


# NI8-S18-VP4X/S100

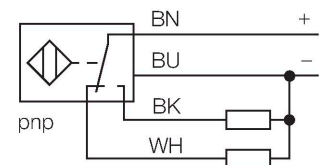
## Inductieve sensor – met uitgebreid temperatuurbereik



### Kenmerken

- schroefdraad, M18 x 1
- kunststof, PA12-GF30
- voor temperaturen tot +100°C
- DC 4-draads, 10...65 VDC
- wisselcontact, PNP-uitgang
- kabelaanluiting

### Aansluitschema

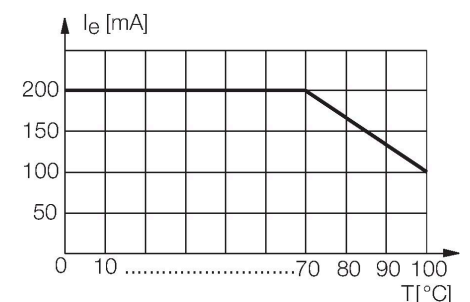


### Technische gegevens

Type	NI8-S18-VP4X/S100
Identnr.	1513510
<b>Algemene gegevens</b>	
Nominale schakelafstand	8 mm
Inbouwsituatie	Niet-bondig
Veilige schakelafstand	$\leq (0.81 \times S_n)$ mm
Correctiefactoren	St37 = 1; Al = 0,3; roestvast staal = 0,7; Ms = 0,4
Herhalingsnauwkeurigheid	$\leq 2 \%$ van eindwaarde
Temperatuurdrijf	$\leq \pm 10 \%$ $\leq \pm 20 \%, \geq +70 \text{ °C}$
Hysteresis	3...15 %
<b>Elektrische gegevens</b>	
Bedrijfsspanning $U_b$	10...65 VDC
Ripple $U_{ss}$	$\leq 10 \%$ $U_{Bmax}$
DC nominale bedrijfsstroom $I_o$	$\leq 200$ mA
Nominale bedrijfsstroom	Zie temperatuurdrijf-curve
Eigen stroomopname	$\leq 15$ mA
Reststroom	$\leq 0.1$ mA
Isolatietestspanning	0.5 kV
Kortsluitbeveiliging	Ja/Pulserend
Spanningsverlies bij $I_o$	$\leq 1.8$ V
Beveiliging tegen kabelbreuk/omgekeerde polariteit	Ja/Volledig
Uitgangsfunctie	Vierdraads, Wisselcontact, PNP
Schakelfrequentie	0.5 kHz
<b>Mechanische gegevens</b>	
Bouwvorm	schroefdraad, M18 x 1

### Functieprincipe

Inductieve sensoren detecteren contactloos en slijtagevrij metalen voorwerpen. Hiervoor gebruiken zij een hoogfrequent elektromagnetisch wisselveld, dat met het te detecteren voorwerp in wisselwerking treedt. Bij inductieve sensoren wordt dit veld door een LC-resonantiekring met een ferrietkern-spoel opgewekt. Inductieve sensoren in een speciale uitvoering kunnen ingezet worden bij temperaturen vanaf -60°C of tot max. +250°C.

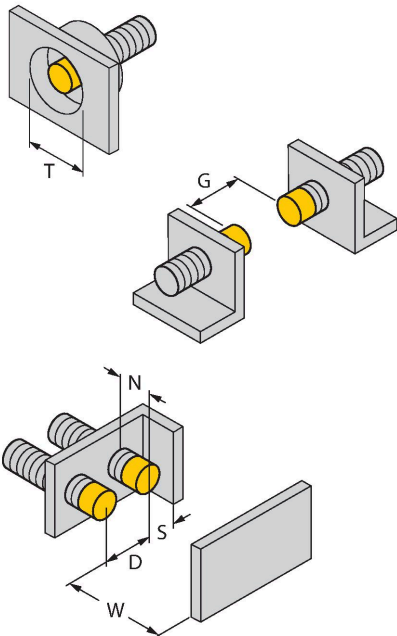


## Technische gegevens

Afmetingen	64 mm
Materiaal behuizing	Kunststof, PA12-GF30
Materiaal actief vlak	Kunststof, PA12-GF30
Eindkap	kunststof, EPTR
Max. aandraaimoment behuizingsmoer	2 Nm
Elektrische aansluiting	Kabel
Kabeluitvoering	Ø 5.2 mm, LifYY-T105, PVC, 2 m
Aderdoorsnede	4x 0.34 mm <sup>2</sup>
<b>Omgevingsomstandigheden</b>	
Omgevingstemperatuur	-25...+100 °C
Vibratiebestendigheid	55 Hz (1 mm)
Schokbestendigheid	30 g (11 ms)
Beschermingsgraad	IP67
MTTF	2283 Jaren volgens SN 29500 (Ed. 99) 40 °C
Schakeltoestandsindicatie	LED, Geel

## Montagehandleiding

### Inbouw instructies / Beschrijving

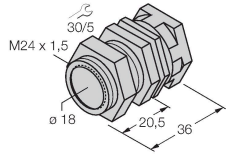


Afstand D	3 x B
Afstand W	3 x Sn
Afstand T	3 x B
Afstand S	1,5 x B
Afstand G	6 x Sn
Afstand N	2 x Sn
Diameter van het actief vlak B	Ø 18 mm

## Toebehoren

QM-18

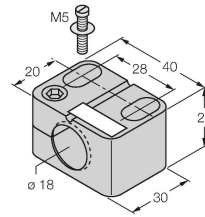
6945102



Snelmontagebeugel met vaste aanslag; materiaal: messing verchroomd. Externe schroefdraad M24 × 1,5. Opgelet: De schakelafstand van de naderingsschakelaars kan door het gebruik van snelmontagebeugels veranderen.

BST-18B

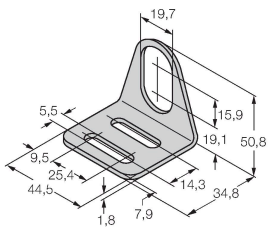
6947214



Bevestigingsklem voor sensoren met schroefdraad, met vaste aanslag; materiaal: PA6

MW18

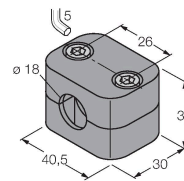
6945004



Bevestigingsbeugel voor sensoren met schroefdraad; materiaal: roestvast staal A2 1.4301 (AISI 304)

BSS-18

6901320



Bevestigingsklem voor sensoren met glatte buis of schroefdraad; materiaal: Polypropyleen