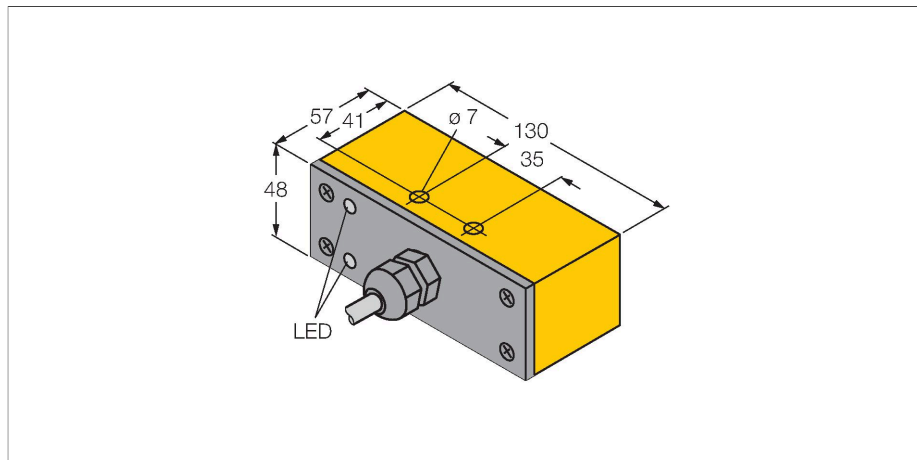


# NI30-Q130-VN4X2

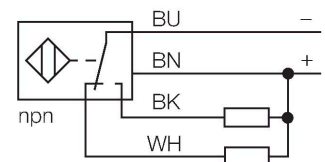
## Inductieve sensor



### Kenmerken

- rechthoekig, hoogte 48mm
- actief vlak vooraan
- kunststof, PBT
- DC 4-draads, 10...65 VDC
- wisselcontact, NPN-uitgang
- kabelaanluiting

### Aansluitschema



### Technische gegevens

Type	NI30-Q130-VN4X2
Identnr.	15178
<b>Algemene gegevens</b>	
Nominale schakelafstand	30 mm
Inbouwsituatie	Niet-bondig
Veilige schakelafstand	$\leq (0,81 \times S_n)$ mm
Correctiefactoren	St37 = 1; Al = 0,3; roestvast staal = 0,7; Ms = 0,4
Herhalingsnauwkeurigheid	$\leq 2 \%$ van eindwaarde
Temperatuurdrijf	$\leq \pm 10 \%$
Hysteresis	3...15 %
<b>Elektrische gegevens</b>	
Bedrijfsspanning $U_s$	10...65 VDC
Ripple $U_{ss}$	$\leq 10 \%$ $U_{Bmax}$
DC nominale bedrijfsstroom $I_s$	$\leq 200$ mA
Eigen stroomopname	$\leq 15$ mA
Reststroom	$\leq 0.1$ mA
Isolatietestspanning	0.5 kV
Kortsluitbeveiliging	Ja/Pulserend
Spanningsverlies bij $I_s$	$\leq 1.8$ V
Beveiliging tegen kabelbreuk/omgekeerde polariteit	Ja/Volledig
Uitgangsfunctie	Vierdraads, Wisselcontact, NPN
Schakelfrequentie	0.06 kHz
<b>Mechanische gegevens</b>	
Bouwworm	Rechthoekig, Q130
Afmetingen	130 x 57 x 48 mm
Materiaal behuizing	Kunststof, PBT

### Functieprincipe

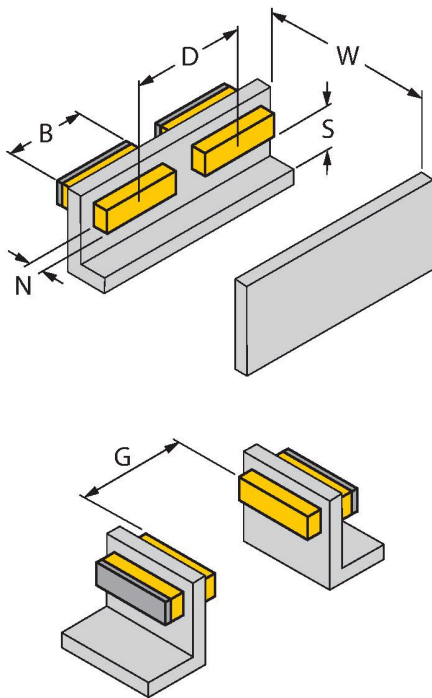
Inductieve sensoren detecteren contactloos en slijtagevrij metalen voorwerpen. Hiervoor gebruiken zij een hoogfrequent elektromagnetisch wisselveld, dat met het te detecteren voorwerp in wisselwerking treedt. Bij inductieve sensoren wordt dit veld door een LC-resonantiekring met een ferrietkern-spoel opgewekt.

## Technische gegevens

Materiaal actief vlak	Kunststof, PBT
Elektrische aansluiting	Kabel
Kabeluitvoering	Ø 5.2 mm, Grijs, LifYY, PVC, 2 m
Aderdoorsnede	4x 0.34 mm <sup>2</sup>
<b>Omgevingsomstandigheden</b>	
Omgevingstemperatuur	-25...+70 °C
Vibratiebestendigheid	55 Hz (1 mm)
Schokbestendigheid	30 g (11 ms)
Beschermingsgraad	IP67
MTTF	2283 Jaren volgens SN 29500 (Ed. 99) 40 °C
Bedrijfsspanningsindicatie	LED, groen
Schakeltoestandsindicatie	LED, Geel

## Montagehandleiding

### Inbouw instructies / Beschrijving



Afstand D	180 mm
-----------	--------

Afstand W	3 x Sn
-----------	--------

Afstand S	1.5 x B
-----------	---------

Afstand G	6 x Sn
-----------	--------

Afstand N	2 x Sn
-----------	--------

Breedte van het actief vlak B	130 mm
-------------------------------	--------

De sensor kan aan de beide zijden bondig in metaal worden ingebouwd.