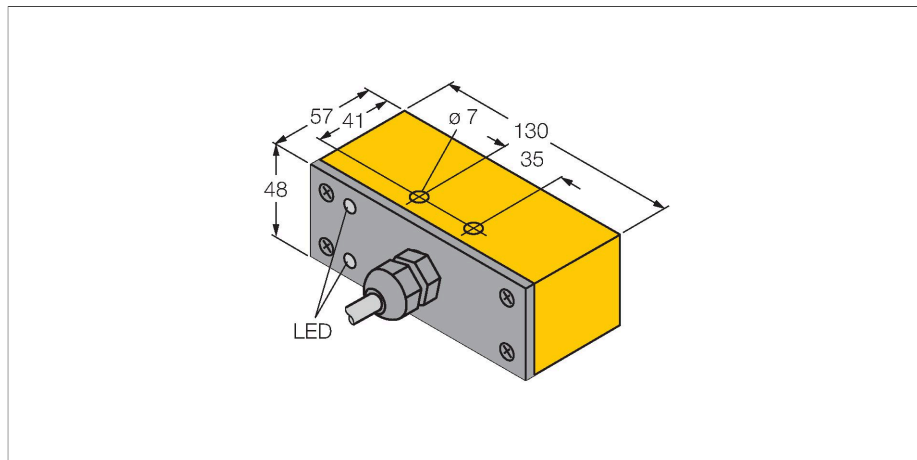


NI30-Q130-VP4X2

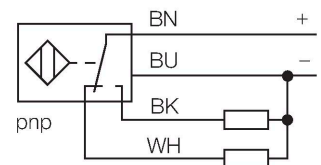
Inductieve sensor



Kenmerken

- rechthoekig, hoogte 48mm
- actief vlak vooraan
- kunststof, PBT
- DC 4-draads, 10...65 VDC
- wisselcontact, PNP-uitgang
- kabelaanluiting

Aansluitschema



Functieprincipe

Inductieve sensoren detecteren contactloos en slijtagevrij metalen voorwerpen. Hiervoor gebruiken zij een hoogfrequent elektromagnetisch wisselveld, dat met het te detecteren voorwerp in wisselwerking treedt. Bij inductieve sensoren wordt dit veld door een LC-resonantiekring met een ferrietkern-spoel opgewekt.

Technische gegevens

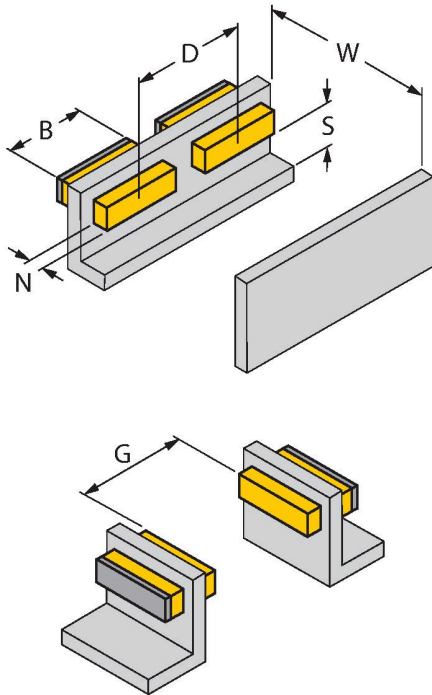
Type	NI30-Q130-VP4X2
Identnr.	15179
Algemene gegevens	
Nominale schakelafstand	30 mm
Inbouwsituatie	Niet-bondig
Veilige schakelafstand	$\leq (0.81 \times S_n)$ mm
Correctiefactoren	St37 = 1; Al = 0,3; roestvast staal = 0,7; Ms = 0,4
Herhalingsnauwkeurigheid	$\leq 2 \%$ van eindwaarde
Temperatuurdrift	$\leq \pm 10 \%$
Hysteresis	3...15 %
Elektrische gegevens	
Bedrijfsspanning U_s	10...65 VDC
Ripple U_{ss}	$\leq 10 \%$ U_{Bmax}
DC nominale bedrijfsstroom I_s	≤ 200 mA
Eigen stroomopname	≤ 15 mA
Reststroom	≤ 0.1 mA
Isolatietestspanning	0.5 kV
Kortsluitbeveiliging	Ja/Pulserend
Spanningsverlies bij I_s	≤ 1.8 V
Beveiliging tegen kabelbreuk/omgekeerde polariteit	Ja/Volledig
Uitgangsfunctie	Vierdraads, Wisselcontact, PNP
Schakelfrequentie	0.06 kHz
Mechanische gegevens	
Bouwworm	Rechthoekig, Q130
Afmetingen	130 x 57 x 48 mm
Materiaal behuizing	Kunststof, PBT

Technische gegevens

Materiaal actief vlak	Kunststof, PBT
Elektrische aansluiting	Kabel
Kabeluitvoering	Ø 5.2 mm, Grijs, LifYY, PVC, 2 m
Aderdoorsnede	4x 0.34 mm ²
Omgevingsomstandigheden	
Omgevingstemperatuur	-25...+70 °C
Vibratiebestendigheid	55 Hz (1 mm)
Schokbestendigheid	30 g (11 ms)
Beschermingsgraad	IP67
MTTF	2283 Jaren volgens SN 29500 (Ed. 99) 40 °C
Bedrijfsspanningsindicatie	LED, groen
Schakeltoestandsindicatie	LED, Geel

Montagehandleiding

Inbouw instructies / Beschrijving



Afstand D	180 mm
-----------	--------

Afstand W	3 x Sn
-----------	--------

Afstand S	1.5 x B
-----------	---------

Afstand G	6 x Sn
-----------	--------

Afstand N	2 x Sn
-----------	--------

Breedte van het actief vlak B	130 mm
-------------------------------	--------

De sensor kan aan de beide zijden bondig in metaal worden ingebouwd.