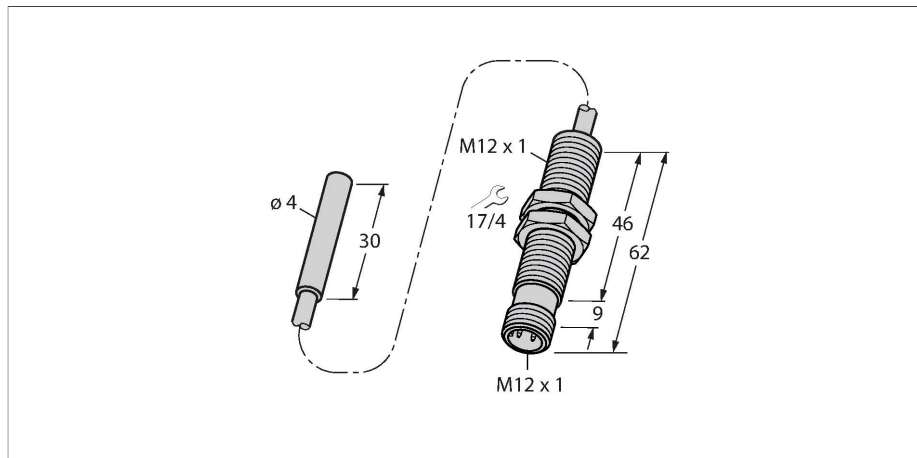


# BI1.5-EH04-0.3-M12-SIU-H1141

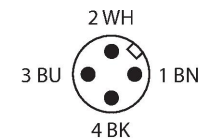
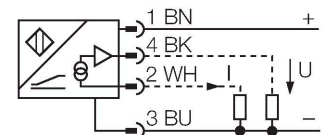
## Inductieve sensor – met analoge uitgang



### Kenmerken

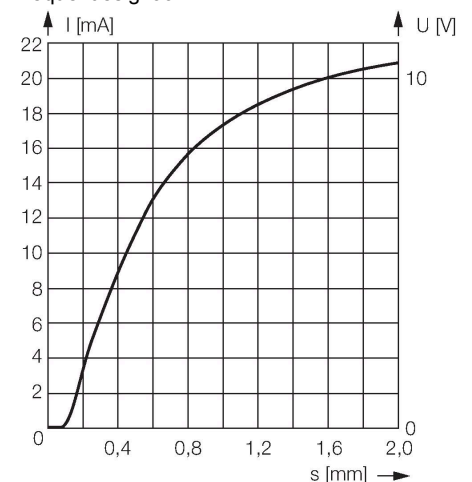
- Gladde buis, 4 mm diameter
- Roestvast staal 1.4427
- 4-draads, 15...30 VDC
- Analoge uitgang
- 0...10 V en 0...20 mA
- Kabel met connector M12 x 1

### Aansluitschema



### Functieprincipe

Eenvoudige regelingstaken kunnen met inductieve sensoren van Turck met analoge uitgang opgelost worden. Zij leveren een afstandsproportioneel stroom-, spannings- of frequentiesignaal.



### Technische gegevens

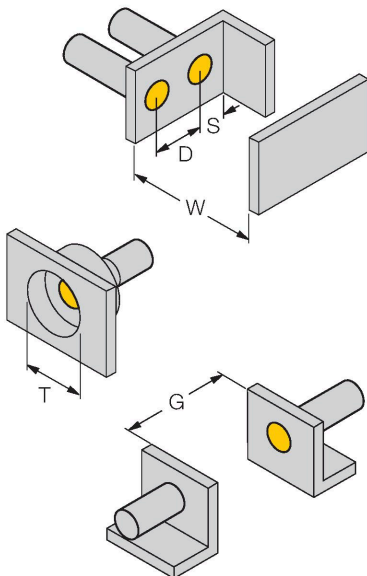
Type	BI1.5-EH04-0.3-M12-SIU-H1141
Identnr.	1533001
<b>Algemene gegevens</b>	
Meetbereik	0.1...1.5 mm
Inbouwvoorwaarde	Bondig
Veilige schakelafstand	$\leq (0,81 \times S_n)$ mm
Correctiefactoren	St37 = 1; Al = 0,3; roestvast staal = 0,7; Ms = 0,4
Herhalingsnauwkeurigheid	$\leq 1 \%$ van het meetbereik  A – B
	0,5 %, na 0,5 h opwarmtijd
Herhalingsnauwkeurigheid	$\leq 14 \mu\text{m}$
	$\leq 7 \mu\text{m}$ , na 0,5 u opwarmtijd
Temperatuurdrijf	$\leq \pm 0.06 \%/K$
<b>Elektrische gegevens</b>	
Bedrijfsspanning	15...30 VDC
Restrimpelspanning	$\leq 10 \%$ $U_{ss}$
Eigen stroomopname	8 mA
Isolatietestspanning	$\leq 0.5$ kV
Kortsluitbeveiliging	Ja
Draadbreukbeveiliging / Ompoolbeveiliging	Neen / Volledig
Uitgangsfunctie	Vierdraads, Analoge uitgang, niet-lineair
Spanningsuitgang	0...10 V
Stroomuitgang	0...20 mA
Lastweerstand spanningsuitgang	$\geq 4.7$ k $\Omega$
Lastweerstand stroomuitgang	$\leq 0.4$ k $\Omega$
Metingvolgfrequentie	200 Hz

## Technische gegevens

Mechanische gegevens	
Bouwworm	gladde behuizing, 4 mm
Afmetingen	30 mm
Materiaal behuizing	roestvast staal, 1.4427 SO
Materiaal actief vlak	Kunststof, PA12-GF30
Materiaal montagevoer	metaal, CuZn, vernikkeld
Elektrische aansluiting	Connector, M12 × 1
Kabeluitvoering	Ø 2.4 mm, afgeschermd, PVC, 0.3 m
Aderdoorsnede	1x 0.08 mm <sup>2</sup>
Omgevingsomstandigheden	
Omgevingstemperatuur	-25...+70 °C
Vibratiebestendigheid	55 Hz (1 mm)
Schokbestendigheid	30 g (11 ms)
Beschermingsgraad	IP67
MTTF	751 Jaren volgens SN 29500 (Ed. 99) 40 °C

## Montagehandleiding

### Inbouw instructies / Beschrijving



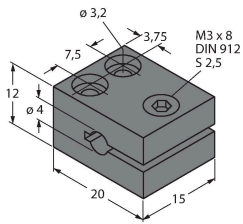
Afstand D	8 mm
Afstand W	4,5 mm
Afstand T	3 x B
Afstand S	6 mm
Afstand G	9 mm
Diameter van het actief vlak B	Ø 4 mm

## Toebehoren

MBS40

69477

bevestigingsbeugel; materiaal  
montageblok: aluminium,  
geanodiseerd



## Toebehoren

Afmetingen	Type	Identnr.	
	IM43-13-SR	7540041	Grenswaardensignaalgever; eenkanalig; ingang 0/4...20mA of 0/2...10V; voeding van een tweedraads- of driedraadstransmitter/sensor; grenswaardeninstelling via Teach-drukknop; drie relaisuitgangen met telkens een N.O.; afneembare klemmenblokken; 27 mm breedte; universele bedrijfsspanning 20...250VUC; zie catalogus Interfacetechniek voor meer grenswaardensignaalgevers