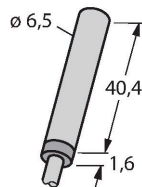


BI1.5-EH6.5-LU

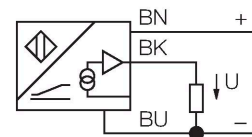
Inductieve sensor – met analoge uitgang



Kenmerken

- Gladde buis, 6,5 mm diameter
- Roestvast staal, 1.4427 SO
- 3-draads, 15...30 VDC
- analoge uitgang
- 0...10 V
- kabelaanluiting

Aansluitschema



Functieprincipe

Eenvoudige regelingstaken kunnen met inductieve sensoren van Turck met analoge uitgang opgelost worden. Zij leveren een afstandsproportioneel stroom-, spannings- of frequentiesignaal. Dit uitgangssignaal is bij de analoge sensoren van TURCK over het totale detectiebereik lineair in verhouding tot de afstand van het bedempingsobject.

Technische gegevens

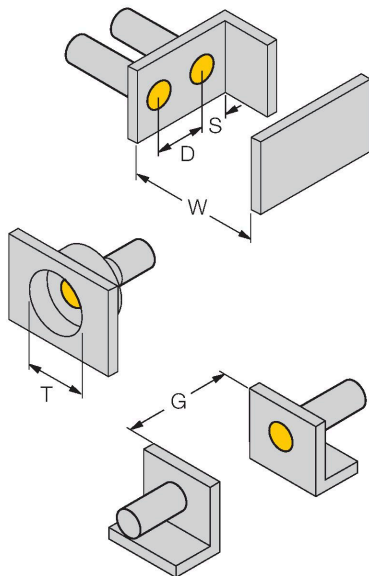
Type	BI1.5-EH6.5-LU
Identnr.	1533002
Algemene gegevens	
Meetbereik	0.25...1.25 mm
Inbouwvoorwaarde	Bondig
Veilige schakelafstand	$\leq (0,81 \times S_n)$ mm
Correctiefactoren	St37 = 1; Al = 0,3; roestvast staal = 0,7; Ms = 0,4
Herhalingsnauwkeurigheid	$\leq 1 \%$ van het meetbereik A – B
	0,5 %, na 0,5 h opwarmtijd
Herhalingsnauwkeurigheid	$\leq 10 \mu\text{m}$
	$\leq 5 \mu\text{m}$, na 0,5 u opwarmtijd
Lineariteitsafwijking	$\leq 3 \%$
Temperatuurdrift	$\leq \pm 0.06 \%/K$
Elektrische gegevens	
Bedrijfsspanning	15...30 VDC
Restriempelspanning	$\leq 10 \% U_{ss}$
Eigen stroomopname	8 mA
Isolatie-testspanning	$\leq 0.5 \text{ kV}$
Kortsluitbeveiliging	Ja
Draadbreukbeveiliging / Ompoolbeveiliging	Neen / Volledig
Uitgangsfunctie	Driedraads, Analoge uitgang
Spanningsuitgang	0...10 V
Lastweerstand spanningsuitgang	$\geq 4.7 \text{ k}\Omega$
Metingvolgfrequentie	200 Hz
Mechanische gegevens	
Bouwvorm	gladde behuizing, 6,5 mm

Technische gegevens

Afmetingen	42 mm
Materiaal behuizing	roestvast staal, 1.4427 SO
Materiaal actief vlak	Kunststof, PA12-GF20
Eindkap	kunststof, PP
Elektrische aansluiting	Kabel
Kabeluitvoering	Ø 4 mm, LiFY-11Y, PUR, 2 m
Aderdoorsnede	3x 0.25 mm ²
Omgevingsomstandigheden	
Omgevingstemperatuur	-25...+70 °C
Vibratiebestendigheid	55 Hz (1 mm)
Schokbestendigheid	30 g (11 ms)
Beschermingsgraad	IP67
MTTF	751 Jaren volgens SN 29500 (Ed. 99) 40 °C

Montagehandleiding

Inbouw instructies / Beschrijving



Afstand D	16 mm
Afstand W	4,5 mm
Afstand T	3 x B
Afstand S	12 mm
Afstand G	9 mm
Diameter van het actief vlak B	Ø 6.5 mm

Toebehoren

Afmetingen	Type	Identnr.	
	IM43-13-SR	7540041	<p>Grenswaardensignaalgever; eenkanalig; ingang 0/4...20mA of 0/2...10V; voeding van een tweedraads- of driedraadstransmitter/sensor; grenswaardeninstelling via Teach-drukknop; drie relaisuitgangen met telkens een N.O.; afneembare klemmenblokken; 27 mm breedte; universele bedrijfsspanning 20...250VUC; zie catalogus Interfacetechniek voor meer grenswaardensignaalgevers</p>