

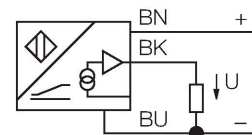
BI1.5-EG08-LU

Inductieve sensor – met analoge uitgang

Kenmerken

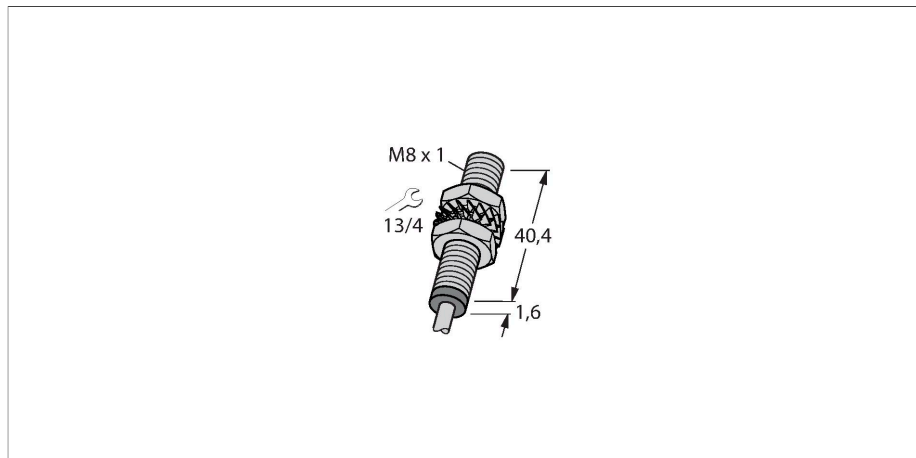
- schroefdraad, M8 x 1
- roestvaststaal, 1.4427 SO
- 3-draads, 15...30 VDC
- analoge uitgang
- 0...10 V
- kabelaansluiting

Aansluitschema



Functieprincipe

Eenvoudige regelingstaken kunnen met inductieve sensoren van Turck met analoge uitgang opgelost worden. Zij leveren een afstandsproportioneel stroom-, spannings- of frequentiesignaal. Dit uitgangssignaal is bij de analoge sensoren van TURCK over het totale detectiebereik lineair in verhouding tot de afstand van het bedempingsobject.



Technische gegevens

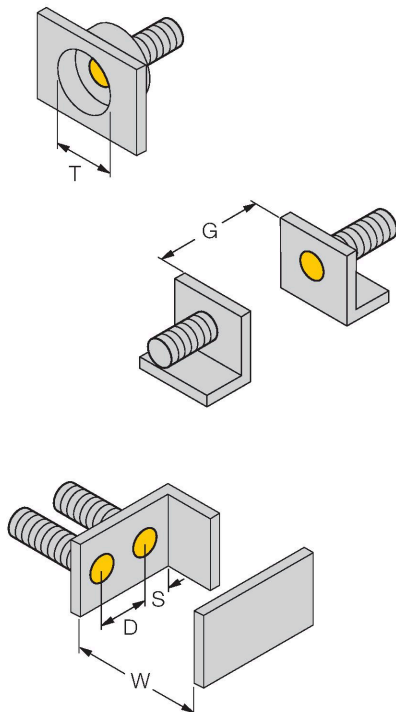
Type	BI1.5-EG08-LU
Identnr.	1533003
Algemene gegevens	
Meetbereik	0.25...1.25 mm
Inbouwvoorwaarde	Bondig
Veilige schakelafstand	≤ (0,81 x S _n) mm
Correctiefactoren	St37 = 1; Al = 0,3; roestvast staal = 0,7; Ms = 0,4
Herhalingsnauwkeurigheid	≤ 1 % van het meetbereik A – B
	0,5 %, na 0,5 h opwarmtijd
Herhalingsnauwkeurigheid	≤ 10 μm
	≤ 5 μm, na 0,5 u opwarmtijd
Lineariteitsafwijking	≤ 3 %
Temperatuurdrift	≤ ± 0.06 %/K
Elektrische gegevens	
Bedrijfsspanning	15...30 VDC
Restrimpelspanning	≤ 10 % U _{ss}
Eigen stroomopname	8 mA
Isolatie-testspanning	≤ 0.5 kV
Kortsluitbeveiliging	Ja
Draadbreukbeveiliging / Omhoogbeveiliging	Neen / Volledig
Uitgangsfunctie	Driedraads, Analoge uitgang
Spanningsuitgang	0...10 V
Lastweerstand spanningsuitgang	≥ 4.7 kΩ
Metingvolgfrequentie	200 Hz
Mechanische gegevens	
Bouwvorm	schroefdraad, M8 x 1

Technische gegevens

Afmetingen	42 mm
Materiaal behuizing	roestvast staal, 1.4427 SO
Materiaal actief vlak	Kunststof, PA12-GF30
Eindkap	kunststof, PA12-GF30
Max. aandraaimoment behuizingsmoer	5 Nm
Elektrische aansluiting	Kabel
Kabeluitvoering	Ø 4 mm, LifY-11Y, PUR, 2 m
Aderdoorsnede	3x 0.25 mm ²
Omgevingsomstandigheden	
Omgevingstemperatuur	-25...+70 °C
Vibratiebestendigheid	55 Hz (1 mm)
Schokbestendigheid	30 g (11 ms)
Beschermingsgraad	IP67
MTTF	751 Jaren volgens SN 29500 (Ed. 99) 40 °C

Montagehandleiding

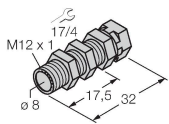
Inbouw instructies / Beschrijving



Afstand D	16 mm
Afstand W	4,5 mm
Afstand T	3 x B
Afstand S	12 mm
Afstand G	9 mm
Diameter van het actief vlak B	Ø 8 mm

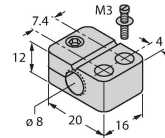
Toebehoren

QM-08 **6945100**



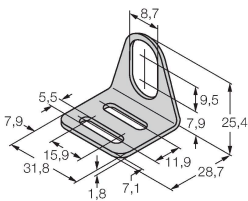
bevestigingsbeugel voor snelle montage met vaste aanslag; materiaal: messing verchromd
Externe schroefdraad M12 x 1.
Opgelet: De schakelafstand van de naderingsschakelaars kan door het gebruik van bevestigingsbeugels voor snelle montage verkleinen.

BST-08B **6947210**



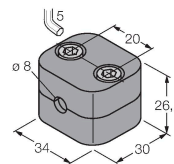
Bevestigingsklem voor sensoren met schroefdraad, met vaste aanslag; materiaal: PA6

MW-08 **6945008**



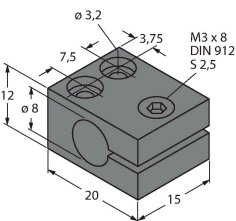
Bevestigingsbeugel voor sensoren met schroefdraad; materiaal: roestvast staal A2 1.4301 (AISI 304)

BSS-08 **6901322**



Bevestigingsklem voor sensoren met gladde buis of schroefdraad; materiaal: Polypropyleen

MBS80 **69479**



Bevestigingsklem voor sensoren met schroefdraad; materiaal montageblok: aluminium, geanodiseerd

Toebehoren

Afmetingen **Type** **Identnr.**

IM43-13-SR

7540041

Grenswaardensignaalgever; eenkanalig; ingang 0/4...20mA of 0/2...10V; voeding van een tweedraads- of driedraads-transmitter/sensor; grenswaardeninstelling via Teach-drukknop; drie relaisuitgangen met telkens een N.O.; afneembare klemmenblokken; 27 mm breedte; universele bedrijfsspanning 20...250VUC; zie catalogus Interfacetechniek voor meer grenswaardensignaalgevers

