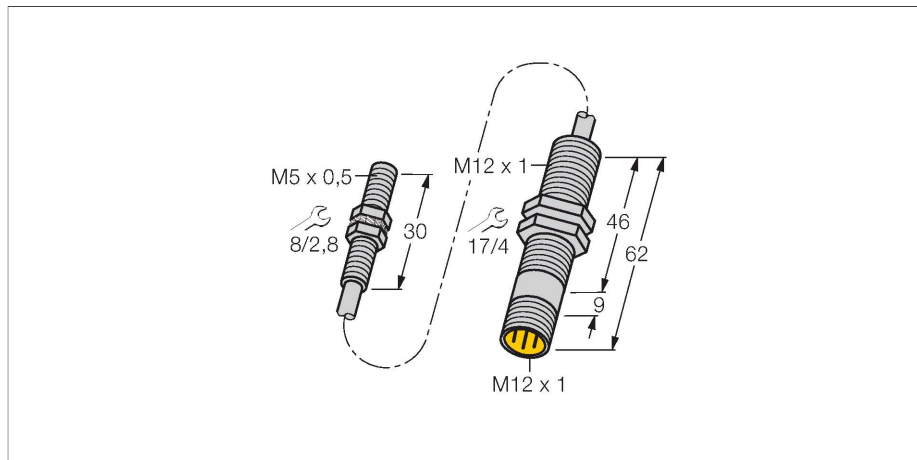


BI1.5-EG05-0.3-M12-SIU-H1141

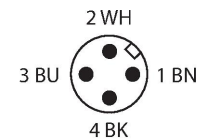
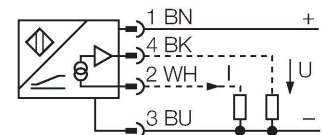
Inductieve sensor – met analoge uitgang



Kenmerken

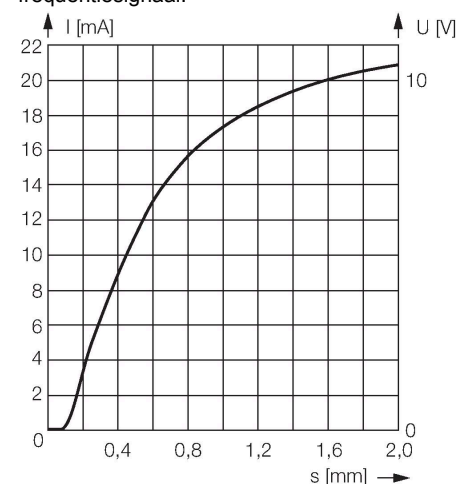
- schroefdraad, M5 x 0,5
- roestvaststaal, 1.4427 SO
- 4-draads, 15...30 VDC
- Analoge uitgang
- 0...10 V en 0...20 mA
- Kabel met connector M12 x 1

Aansluitschema



Functieprincipe

Eenvoudige regelingstaken kunnen met inductieve sensoren van Turck met analoge uitgang opgelost worden. Zij leveren een afstandsproportioneel stroom-, spannings- of frequentiesignaal.



Technische gegevens

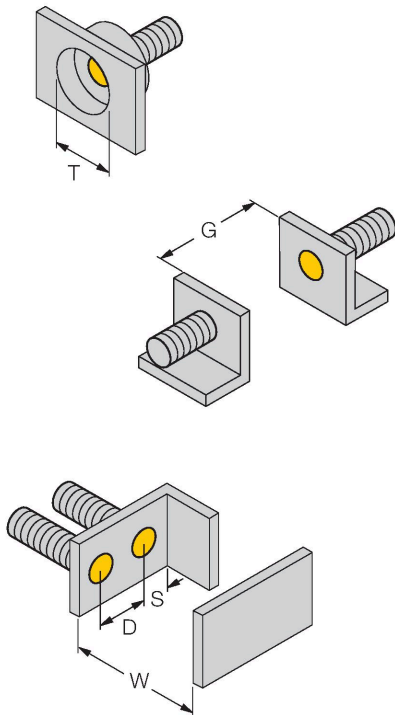
Type	BI1.5-EG05-0.3-M12-SIU-H1141
Identnr.	1533005
Algemene gegevens	
Meetbereik	0.1...1.5 mm
Inbouwvoorwaarde	Bondig
Veilige schakelafstand	≤ (0,81 x S _n) mm
Correctiefactoren	St37 = 1; Al = 0,3; roestvast staal = 0,7; Ms = 0,4
Herhalingsnauwkeurigheid	≤ 1 % van het meetbereik A – B
	0,5 %, na 0,5 h opwarmtijd
Herhalingsnauwkeurigheid	≤ 14 μm
	≤ 7 μm, na 0,5 u opwarmtijd
Temperatuurdrijf	≤ ± 0.06 %/K
Elektrische gegevens	
Bedrijfsspanning	15...30 VDC
Restriempelspanning	≤ 10 % U _{ss}
Eigen stroomopname	8 mA
Isolatietestspanning	≤ 0.5 kV
Kortsluitbeveiliging	Ja
Draadbreukbeveiliging / Ompoolbeveiliging	Neen / Volledig
Uitgangsfunctie	Vierdraads, Analoge uitgang, niet-lineair
Spanningsuitgang	0...10 V
Stroomuitgang	0...20 mA
Lastweerstand spanningsuitgang	≥ 4.7 kΩ
Lastweerstand stroomuitgang	≤ 0.4 kΩ
Metingvolgfrequentie	200 Hz

Technische gegevens

Mechanische gegevens	
Bouwworm	schroefdraad, M5 x 0.5
Afmetingen	30 mm
Materiaal behuizing	roestvast staal, 1.4427 SO
Materiaal montagevoer	metaal, CuZn, vernikkeld
Max. aandraaimoment behuizingsmoer	5 Nm
Elektrische aansluiting	Connector, M12 × 1
Kabeluitvoering	Ø 2.4 mm, afgeschermd, PVC, 0.3 m
Aderdoorsnede	1x 0.08 mm ²
Omgevingsomstandigheden	
Omgevingstemperatuur	-25...+70 °C
Vibratiebestendigheid	55 Hz (1 mm)
Schokbestendigheid	30 g (11 ms)
Beschermingsgraad	IP67
MTTF	751 Jaren volgens SN 29500 (Ed. 99) 40 °C

Montagehandleiding

Inbouw instructies / Beschrijving



Afstand D	8 mm
Afstand W	4,5 mm
Afstand T	3 x B
Afstand S	6 mm
Afstand G	9 mm
Diameter van het actief vlak B	Ø 5 mm

Toebehoren

Afmetingen	Type	Identnr.	
	IM43-13-SR	7540041	<p>Grenswaardensignaalgever; eenkanalig; ingang 0/4...20mA of 0/2...10V; voeding van een tweedraads- of driedraadstransmitter/sensor; grenswaardeninstelling via Teach-drukknop; drie relaisuitgangen met telkens een N.O.; afneembare klemmenblokken; 27 mm breedte; universele bedrijfsspanning 20...250VUC; zie catalogus Interfacetechniek voor meer grenswaardensignaalgevers</p>