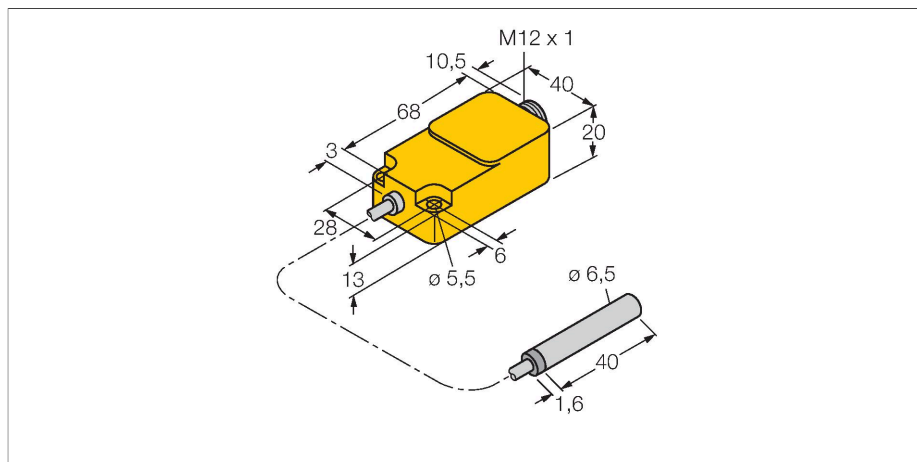


BI1.5-EH6.5-0.2-Q20-2LU-H1141/S950

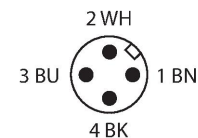
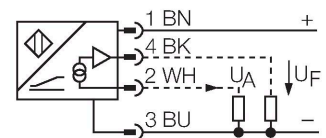
Inductieve sensor – voor de materiaalherkenning



Kenmerken

- Gladde buis, 6,5 mm diameter
- Roestvast staal, 1.4427 SO
- analoog
- 1x analoge uitgang met amplitude-analyse
- 1x analoge uitgang met fasen-analyse
- connector, M12 x 1

Aansluitschema



Technische gegevens

Type	BI1.5-EH6.5-0.2-Q20-2LU-H1141/S950
Identnr.	1533010
Opmerking over het product	Door de nieuwe zwarte frontkap is de wanddikte veranderd van 0,6 mm naar 0,3 mm.
Special version	S950 komt overeen met: 1x analoge amplitude-uitgang, 1x analoge fasen-uitgang
Algemene gegevens	
Inbouwvoorwaarde	Bondig
Veilige schakelafstand	≤ (0,81 x Sn) mm 0,5 %, na 0,5 h opwarmtijd
Temperatuurdrijf	≤ ± 0.06 %/K
Elektrische gegevens	
Bedrijfsspanning	15...30 VDC
Restriempelspanning	≤ 10 % U _{ss}
Eigen stroomopname	8 mA
Isolatie-testspanning	≤ 0.5 kV
Kortsluitbeveiliging	Ja
Draadbreukbeveiliging / Omhoogbeveiliging	Neen / Volledig
Uitgangsfunctie	Vierdraads, Analoge uitgang
Spanningsuitgang	0...10 V
Spanningsuitgang (fase)	≥ 1...≤ 10 VDC
Lastweerstand spanningsuitgang	≥ 4.7 kΩ
Metingvolgfrequentie	80 Hz
Mechanische gegevens	
Bouwworm	gladde behuizing, 6,5 mm
Afmetingen	41.6 mm

Functieprincipe

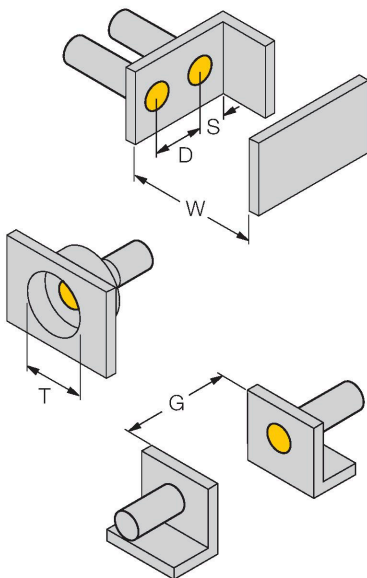
In heel wat bereiken is een snelle analyse van de gebruikte metalen vereist. Voorbeelden zijn de sortering van drankverpakking uit aluminium of blik of de onderscheiding van buizen uit verschillende materialen, die in een installatie worden geproduceerd. Turck heeft hiervoor een analoge inductieve sensor ontwikkeld, die niet alleen het amplitudesignaal analyseert maar ook het fasesignaal. De beide signalen worden analoog uitgegeven en kunnen met behulp van een sturing worden verbonden en bijgevolg mathematisch geanalyseerd. Het grote voordeel van deze inductieve analoge meetmethode is de afstandsonafhankelijke detectie van metalen.

Technische gegevens

Materiaal behuizing	roestvast staal, 1.4427 SO
Materiaal actief vlak	Kunststof, PA12-GF20, Zwart
Eindkap	kunststof, PP
Elektrische aansluiting	Connector, M12 × 1
Kabeluitvoering	0.2 m
Omgevingsomstandigheden	
Omgevingstemperatuur	-25...+70 °C
Vibratiebestendigheid	55 Hz (1 mm)
Schokbestendigheid	30 g (11 ms)
Beschermingsgraad	IP67
MTTF	751 Jaren volgens SN 29500 (Ed. 99) 40 °C

Montagehandleiding

Inbouw instructies / Beschrijving



Afstand D	16 mm
Afstand W	4,5 mm
Afstand T	3 x B
Afstand S	12 mm
Afstand G	9 mm
Diameter van het actief vlak B	Ø 6.5 mm