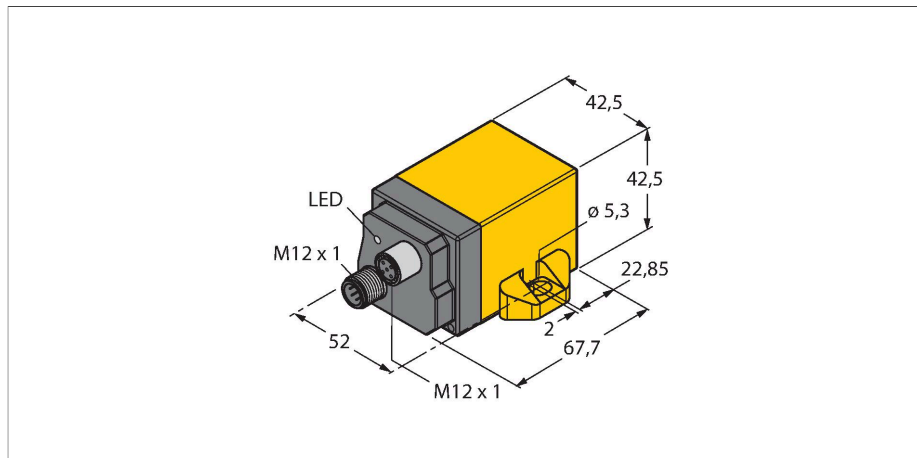


# B2N45H-Q42-CNX2-2H1150

## Inclinosensor – met CANopen-interface



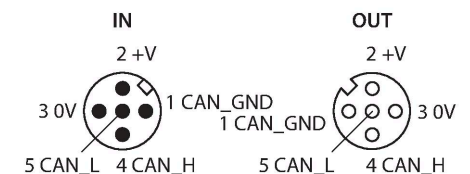
### Kenmerken

- rechthoekig, hoogte 42mm
- kunststof, PA12-GF30
- comfortabele CANopen-interface
- voldoet aan CiA DS-301, profiel CiA DSP-410
- hoge resolutie en nauwkeurigheid
- baudrates van 10kBit/s tot 1 MBit/s
- hoge aftastrate en bandbreedte
- parametreerbare vibratie-onderdrukking
- een TPDO (RTR, cyclisch, gestuurd door gebeurtenissen, gesynchroniseerd)
- parametriering per SDO en objectdirectory
- SYNC-Consumer (gesynchroniseerd zenden van de TPDO na ontvangst van een SYNC-telegram)
- EMCY producer (declinatie, bewaking binnentemperatuur apparaat)
- uitvalbewaking d.m.v. heartbeat of nodeguarding/lifeguarding
- vrij configureerbare grensfrequentie (digitale filter)
- robuuste en compacte kunststoffen behuizing

### Technische gegevens

Type	B2N45H-Q42-CNX2-2H1150
Identnr.	1534062
Meetprincipe	Versnelling
<b>Algemene gegevens</b>	
Meetbereik	-45...45 °
Meetbereik x-as	-45...45 °
Meetbereik y-as	-45...45 °
Aantal meetassen	2
Lineariteitsafwijking	max. ± 0.3 °
Temperatuurdrift	≤ ± 0.01 %/K
Resolutie	≤ 0.1 °
<b>Elektrische gegevens</b>	
Bedrijfsspanning	10...30 VDC
Grensfrequentie	typ. 20 Hz, 2. graad (zonder digitale filter) 0,3 ... 25 Hz, 8. graad (met Butterworth-laagdoorlaat) De digitale filter wordt gedeactiveerd door de waarde 0. Waarden van 300 (= 0,3 Hz) tot 25000 (= 25 Hz) zijn toegelaten.
Interface	CANopen
Node ID	1...127 (Default 10)
Baudrate	van 10 kBit/s tot 1 MBit/s toegelaten waarden zijn 10 kBit/s, 20 kBit/s, 50 kBit/s, 125 kBit/s, 250 kBit/s, 500 kBit/s, 800 kBit/s en 1000 kBit/s (fabrieksinstelling 500kBit/s)
Aftastrate	100 Hz
Stroomopname	50...105 mA (spanningsafhankelijk)
<b>Mechanische gegevens</b>	
Bouwworm	Rechthoekig, Q42

### Aansluitschema



### Functieprincipe

Inclination is determined by a wear-free semiconducting sensor element.

For more technical details, there is a manual available for download on the Internet.

## Technische gegevens

Afmetingen	67.7 x 42.5 x 42.5 mm
Materiaal behuizing	Kunststof, PA12-GF30
Elektrische aansluiting	Connector, M12 × 1
<b>Omgevingsomstandigheden</b>	
Omgevingstemperatuur	-40...+80 °C
Vibratiebestendigheid	55 Hz (1 mm)
Schokbestendigheid	30 g (11 ms)
Beschermingsgraad	IP68 IP69K
MTTF	55 Jaren volgens SN 29500 (Ed. 99) 40 °C
Bedrijfsspanningsindicatie	LED, groen
Foutmelding	LED, Rood