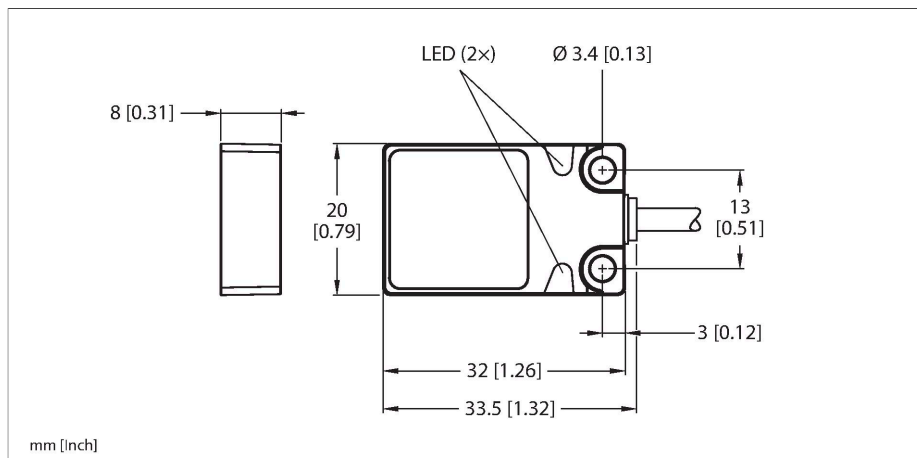


BI7-Q08-LIU

Inductieve sensor – met analoge uitgang



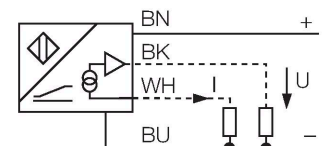
Technische gegevens

Type	BI7-Q08-LIU
Identnr.	1534605
Algemene gegevens	
Meetbereik	1...4 mm
Inbouwvoorwaarde	Bondig
Veilige schakelafstand	≤ (0,81 x Sn) mm
Correctiefactoren	St37 = 1; Al = 0,3; roestvast staal = 0,7; Ms = 0,4
Herhalingsnauwkeurigheid	≤ 1 % van het meetbereik A – B
	0,5 %, na 0,5 h opwarmtijd
Herhalingsnauwkeurigheid	≤ 30 μm
	≤ 15 μm, na 0,5 u opwarmtijd
Lineariteitsafwijking	≤ 5 %
Temperatuurdrijf	≤ ± 0.06 %/K
Elektrische gegevens	
Bedrijfsspanning	15...30 VDC
Restriempelspanning	≤ 10 % U _{ss}
Eigen stroomopname	8 mA
Isolatietestspanning	≤ 0.5 kV
Kortsluitbeveiliging	Ja
Draadbreukbeveiliging / Ompoolbeveiliging	Neen / Volledig
Uitgangsfunctie	Vierdraads, Analoge uitgang
Spanningsuitgang	0...10 V
Stroomuitgang	0...20 mA
Lastweerstand spanningsuitgang	≥ 4.7 kΩ
Lastweerstand stroomuitgang	≤ 0.4 kΩ
Metingvolgfrequentie	200 Hz

Kenmerken

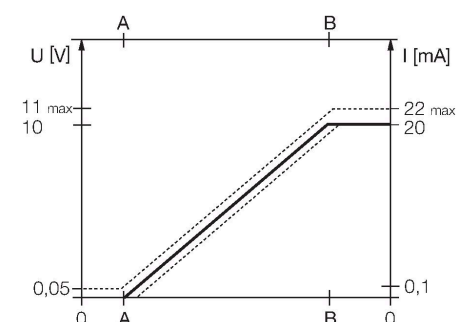
- Rechthoekig, hoogte 8 mm
- Actief vlak bovenaan
- Metaal, Zamac vernikkeld
- 4-draads, 15...30 VDC
- analoge uitgang
- 0...10 V en 0...20 mA
- kabelaanluiting

Aansluitschema



Functieprincipe

Eenvoudige regelingstaken kunnen met inductieve sensoren van Turck met analoge uitgang opgelost worden. Zij leveren een afstandsproportioneel stroom-, spannings- of frequentiesignaal. Dit uitgangssignaal is bij de analoge sensoren van TURCK over het totale detectiebereik lineair in verhouding tot de afstand van het bedempingsobject.

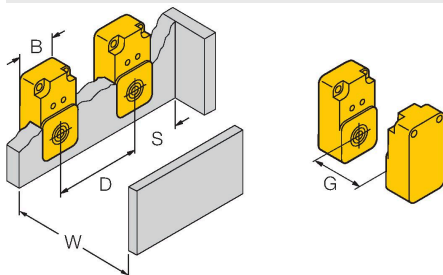


Technische gegevens

Mechanische gegevens	
Bouwworm	Rechthoekig, Q08
Afmetingen	32 x 20 x 8 mm
Materiaal behuizing	metaal, Zamak, vernikkeld
Materiaal actief vlak	Kunststof, PP, Geel
Elektrische aansluiting	Kabel
Kabeluitvoering	Ø 3 mm, Grijs, Lif9Y-11Y, PUR, 2 m
Aderdoorsnede	4x 0.14 mm ²
Omgevingsomstandigheden	
Omgevingstemperatuur	-25...+70 °C
Vibratiebestendigheid	55 Hz (1 mm)
Schokbestendigheid	30 g (11 ms)
Beschermingsgraad	IP68
MTTF	751 Jaren volgens SN 29500 (Ed. 99) 40 °C

Montagehandleiding

Inbouw instructies / Beschrijving



Afstand D	40 mm
Afstand W	24 mm
Afstand S	1 × B
Afstand G	48 mm
Breedte van het actief vlak B	20 mm

Toebehoren

Afmetingen	Type	Identnr.	
	IM43-13-SR	7540041	Grenswaardensignaalgever; eenkanalig; ingang 0/4...20mA of 0/2...10V; voeding van een tweedraads- of driedraadstransmitter/sensor; grenswaardeninstelling via Teach-drukknop; drie relaisuitgangen met telkens een N.O.; afneembare klemmenblokken; 27 mm breedte; universele bedrijfsspanning 20...250VUC; zie catalogus Interfacetechniek voor meer grenswaardensignaalgevers