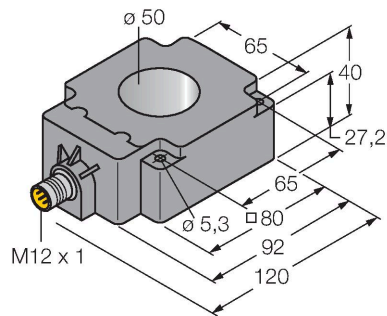


BI50R-Q80-2LU-H1141/S950

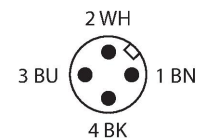
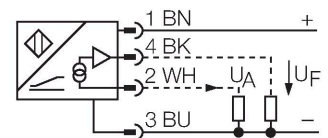
Inductieve sensor – Voor differentiatie tussen metalen



Kenmerken

- rechthoekig, 40 mm hoogte
- kunststof, PBT-GF30-V0
- analoog
- 1x analoge uitgang met amplitude-analyse
- 1x analoge uitgang met fasen-analyse
- connector, M12 x 1

Aansluitschema



Technische gegevens

Type	BI50R-Q80-2LU-H1141/S950
Identnr.	1534609
Special version	S950 Komt overeen met: 1x analoge amplitude-uitgang, 1x analoge fasenuitgang
Algemene gegevens	
Interne ringdiameter D	50 mm
Meetbereik [A...B]	afhankelijk van de lengte van de conus 0,5 %, na 0,5 h opwarmtijd
Temperatuurdriфт	≤ ± 0.06 %/K
Elektrische gegevens	
Bedrijfsspanning U_b	15...30 VDC
Ripple U_{ss}	≤ 10 % U_{Bmax}
Eigen stroomopname	≤ 8 mA
Isolatie-testspanning	0.5 kV
Kortsluitbeveiliging	Ja
Beveiliging tegen kabelbreuk/omgekeerde polariteit	Neen/Volledig
Uitgangsfunctie	Vierdraads, Analoge uitgang
Spanningsuitgang	0...10 V
Spanningsuitgang (fase)	≥ 1...≤ 10 VDC
Lastweerstand spanningsuitgang	≥ 4.7 kΩ
Metingvolgfrequentie	80 Hz
Mechanische gegevens	
Bouwworm	ringsensor, Q80
Afmetingen	92 x 80 x 40 mm
Materiaal behuizing	Kunststof, PBT-GF30-V0
Elektrische aansluiting	Connector, M12 x 1
Spoelhouder	kunststof, POM

Functieprincipe

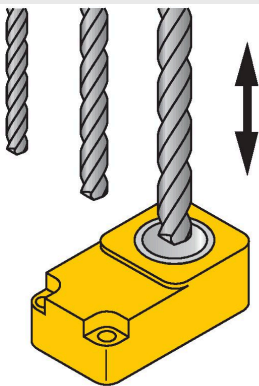
In heel wat bereiken is een snelle analyse van de gebruikte metalen vereist. Voorbeelden zijn de sortering van drankverpakking uit aluminium of blik of de onderscheiding van buizen uit verschillende materialen, die in een installatie worden geproduceerd. Turck heeft hiervoor een analoge inductieve sensor ontwikkeld, die niet alleen het amplitudesignaal analyseert maar ook het fasesignaal. De beide signalen worden analoog uitgegeven en kunnen met behulp van een sturing worden verbonden en bijgevolg mathematisch geanalyseerd. Het grote voordeel van deze inductieve analoge meetmethode is de afstandsonafhankelijke detectie van metalen.

Technische gegevens

Omgevingsomstandigheden	
Omgevingstemperatuur	-25...+70 °C
Vibratiebestendigheid	55 Hz (1 mm)
Schokbestendigheid	30 g (11 ms)
Beschermingsgraad	IP67
MTTF	751 Jaren volgens SN 29500 (Ed. 99) 40 °C

Montagehandleiding

Inbouw instructies / Beschrijving



Toebehoren

Afmetingen	Type	Identnr.	
	RKC4.4T-2/TEL	6625013	Aansluitkabel, M12-connector, recht, 4-polig, kabellengte: 2 m, mantelmateriaal: Pvc, zwart; cULus-goedkeuring

