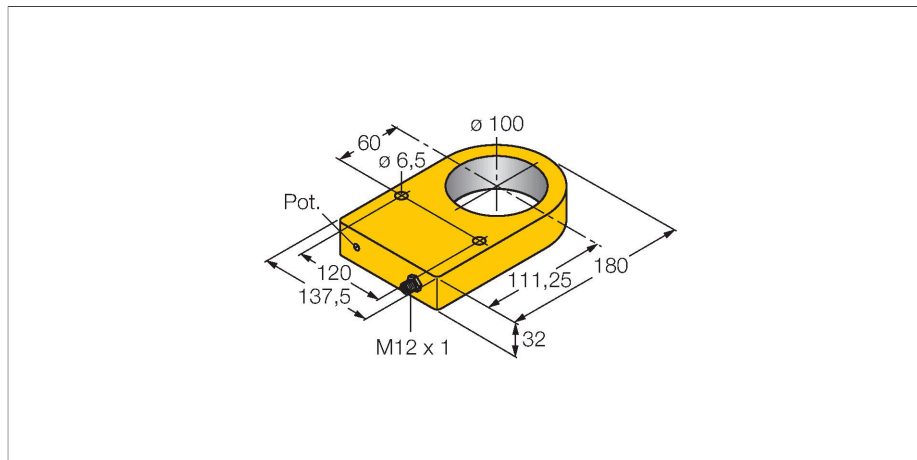


NI100R-S32XL-2LU-H1141/S950

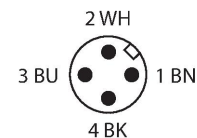
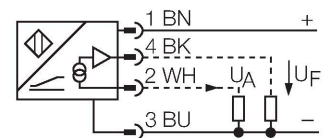
Inductieve sensor – voor de materiaalherkenning



Kenmerken

- rechthoekig, 32 mm hoogte
- kunststof, POM
- analoog
- 1x analoge uitgang met amplitude-analyse
- 1x analoge uitgang met fasen-analyse
- connector, M12 x 1

Aansluitschema



Technische gegevens

Type	NI100R-S32XL-2LU-H1141/S950
Identnr.	1534610
Special version	S950 komt overeen met: 1x analoge amplitude-uitgang, 1x analoge fasen-uitgang
Algemene gegevens	
Interne ringdiameter D	100 mm
Veilige schakelafstand	$\leq (0,81 \times S_n)$ mm
Herhalingsnauwkeurigheid	$\leq 1 \%$ van het meetbereik A – B 0,5 %, na 0,5 h opwarmtijd
Temperatuurdrift	$\leq \pm 0.06 \%$ /K
Elektrische gegevens	
Bedrijfsspanning	15...30 VDC
Restriimpelspanning	$\leq 10 \%$ U_{ss}
Eigen stroomopname	8 mA
Isolatietestspanning	≤ 0.5 kV
Kortsluitbeveiliging	Ja
Draadbreukbeveiliging / Ompoolbeveiliging	Neen / Volledig
Uitgangsfunctie	Vierdraads, Analoge uitgang
Spanningsuitgang	0...10 V
Spanningsuitgang (fase)	$\geq 1... \leq 10$ VDC
Lastweerstand spanningsuitgang	≥ 4.7 k Ω
Metingvolgfrequentie	80 Hz
Mechanische gegevens	
Bouwworm	ringsensor, S32XL
Afmetingen	180 x 137.5 x 32 mm
Materiaal behuizing	Kunststof, POM

Functieprincipe

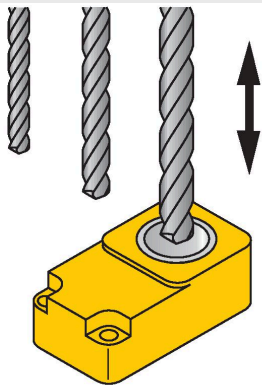
In heel wat bereiken is een snelle analyse van de gebruikte metalen vereist. Voorbeelden zijn de sortering van drankverpakking uit aluminium of blik of de onderscheiding van buizen uit verschillende materialen, die in een installatie worden geproduceerd. Turck heeft hiervoor een analoge inductieve sensor ontwikkeld, die niet alleen het amplitudesignaal analyseert maar ook het fasesignaal. De beide signalen worden analoog uitgegeven en kunnen met behulp van een sturing worden verbonden en bijgevolg mathematisch geanalyseerd. Het grote voordeel van deze inductieve analoge meetmethode is de afstandsonafhankelijke detectie van metalen.

Technische gegevens

Elektrische aansluiting	Connector, M12 × 1
Spoelhouder	kunststof, POM
Omgevingsomstandigheden	
Omgevingstemperatuur	-25...+70 °C
Vibratiebestendigheid	55 Hz (1 mm)
Schokbestendigheid	30 g (11 ms)
Beschermingsgraad	IP67
MTTF	751 Jaren volgens SN 29500 (Ed. 99) 40 °C

Montagehandleiding

Inbouw instructies / Beschrijving



Toebehoren

Afmetingen	Type	Identnr.	
	RKC4.4T-2/TEL	6625013	Aansluitkabel, M12-contraconnector, recht, 4-polig, kabellengte: 2 m, mantelmateriaal: Pvc, zwart; cULus-goedkeuring

