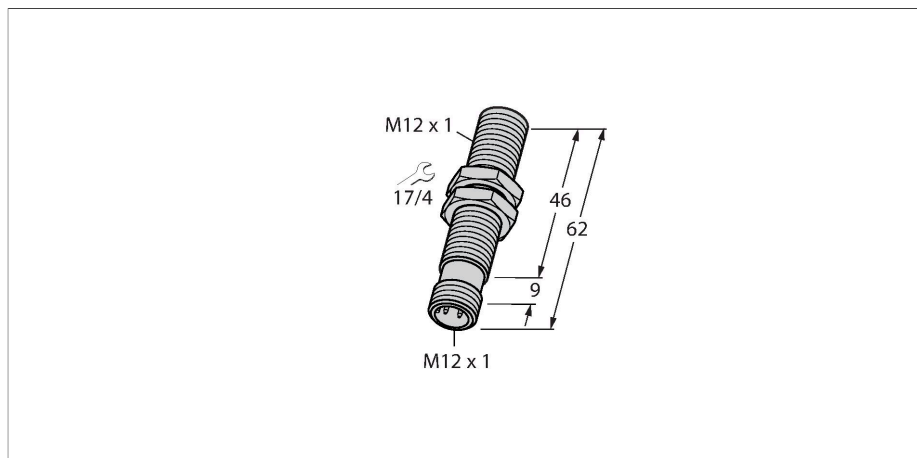


# BI2-M12-LIU-H1141

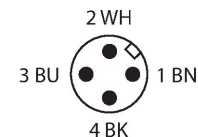
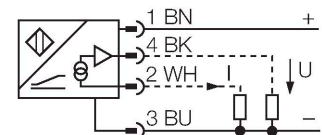
## Inductieve sensor – met analoge uitgang



### Kenmerken

- Schroefdraad, M12 x 1
- Messing, verchroomd
- 4-draads, 15...30 VDC
- analoge uitgang
- 0...10 V en 0...20 mA
- connector, M12 x 1

### Aansluitschema

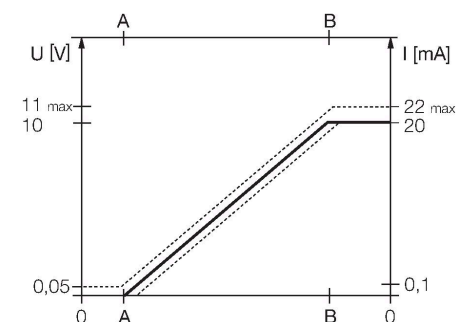


### Technische gegevens

Type	BI2-M12-LIU-H1141
Identnr.	1535533
<b>Algemene gegevens</b>	
Meetbereik	1...2.5 mm
Inbouwsituatie	Bondig
Veilige schakelafstand	≤ (0,81 x S <sub>n</sub> ) mm
Correctiefactoren	St37 = 1; Al = 0,3; roestvast staal = 0,7; Ms = 0,4
Herhalingsnauwkeurigheid	≤ 1 % van het meetbereik  A – B
	0,5 %, na 0,5 h opwarmtijd
Herhalingsnauwkeurigheid	≤ 15 μm
	≤ 7,5 μm, na 0,5 u opwarmtijd
Lineariteitsafwijking	≤ 3 %
Temperatuurdrift	≤ ± 0.06 %/K
<b>Elektrische gegevens</b>	
Bedrijfsspanning U <sub>s</sub>	15...30 VDC
Ripple U <sub>ss</sub>	≤ 10 % U <sub>Bmax</sub>
Eigen stroomopname	≤ 8 mA
Isolatie-testspanning	0.5 kV
Kortsluitbeveiliging	Ja
Beveiliging tegen kabelbreuk/omgekeerde polariteit	Neen/Volledig
Uitgangsfunctie	Vierdraads, Analoge uitgang
Spanningsuitgang	0...10 V
Stroomuitgang	0...20 mA
Lastweerstand spanningsuitgang	≥ 4.7 kΩ
Lastweerstand stroomuitgang	≤ 0.4 kΩ
Metingvolgfrequentie	200 Hz

### Functieprincipe

Eenvoudige regelingstaken kunnen met inductieve sensoren van Turck met analoge uitgang opgelost worden. Zij leveren een afstandsproportioneel stroom-, spannings- of frequentiesignaal. Dit uitgangssignaal is bij de analoge sensoren van TURCK over het totale detectiebereik lineair in verhouding tot de afstand van het bedempingsobject.



## Technische gegevens

### Mechanische gegevens

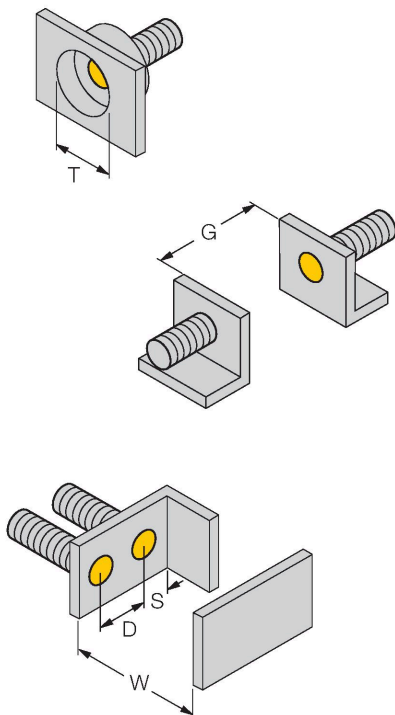
Bouwworm	schroefdraad, M12 x 1
Afmetingen	62 mm
Materiaal behuizing	metaal, CuZn, verchromd
Materiaal actief vlak	Kunststof, PA12-GF30
Max. aandraaimoment behuizingsmoer	10 Nm
Elektrische aansluiting	Connector, M12 x 1

### Omgevingsomstandigheden

Omgevingstemperatuur	-25...+70 °C
Vibratiebestendigheid	55 Hz (1 mm)
Schokbestendigheid	30 g (11 ms)
Beschermingsgraad	IP67
MTTF	751 Jaren volgens SN 29500 (Ed. 99) 40 °C

## Montagehandleiding

### Inbouw instructies / Beschrijving



Afstand D	24 mm
-----------	-------

Afstand W	9 mm
-----------	------

Afstand T	3 x B
-----------	-------

Afstand S	18 mm
-----------	-------

Afstand G	18 mm
-----------	-------

Diameter van het actief vlak B	Ø 12 mm
--------------------------------	---------

## Toebehoren

QM-12

6945101

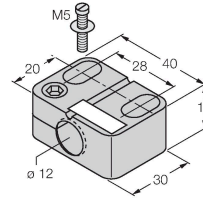
Snelmontagebeugel met vaste aanslag; materiaal: messing verchroomd. Externe schroefdraad M16 × 1. Opgelet: De schakelafstand van de naderingsschakelaars kan door het gebruik van snelmontagebeugels veranderen



BST-12B

6947212

Bevestigingsklem voor sensoren met schroefdraad, met vaste aanslag; materiaal: PA6



MW12

6945003

Bevestigingsbeugel voor sensoren met schroefdraad; materiaal: roestvast staal A2 1.4301 (AISI 304)



BSS-12

6901321

Bevestigingsklem voor sensoren met gladde buis of schroefdraad; materiaal: Polypropyleen



## Toebehoren

Afmetingen

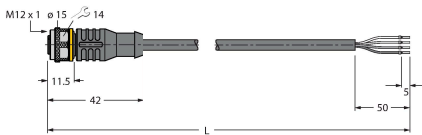
Type

Identnr.

RKC4.4T-2/TEL

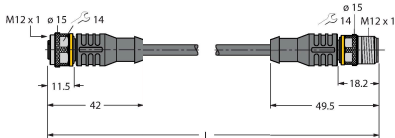
6625013

Aansluitkabel, M12-connector, recht, 4-polig, kabellengte: 2 m, mantelmateriaal: Pvc, zwart; cULus-goedkeuring



RKC4.301T-0.15-RSC4.334T/TXL 6631382

aansluitkabel, M12-connector/connector, recht, 4-polig, kabellengte: 0.15m, mantelmateriaal: PUR, zwart; cULus-homologatie; adapterkabel voor sensoren met analoge uitgang op pin 2, voor de aansluiting op analoge ingangen van veldbusmodules met 4-draadstechnologie



## Toebehoren

Afmetingen	Type	Identnr.	
	IM43-13-SR	7540041	<p>Grenswaardensignaalgever; eenkanalig; ingang 0/4...20mA of 0/2...10V; voeding van een tweedraads- of driedraadstransmitter/sensor; grenswaardeninstelling via Teach-drukknop; drie relaisuitgangen met telkens een N.O.; afneembare klemmenblokken; 27 mm breedte; universele bedrijfsspanning 20...250VUC; zie catalogus Interfacetechniek voor meer grenswaardensignaalgevers</p>