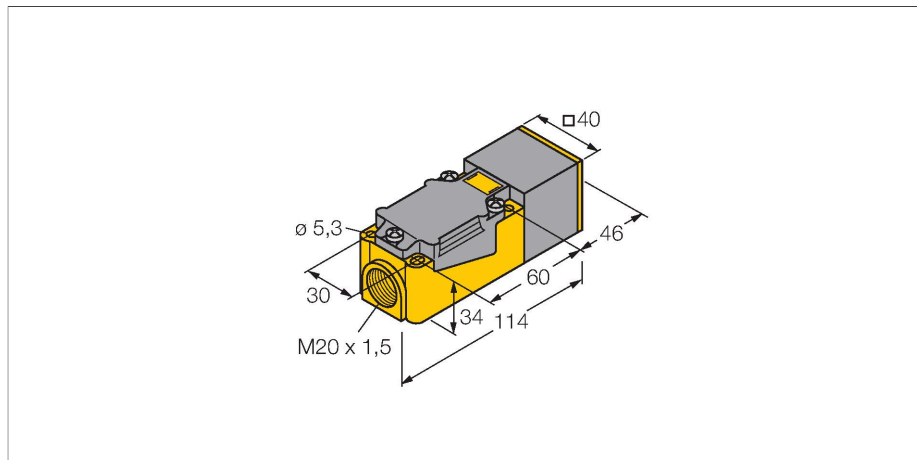


NI25-CP40-LIU

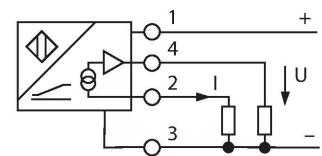
Inductieve sensor – met analoge uitgang



Kenmerken

- Rechthoekig, hoogte 40 mm
- Actief vlak in 9 richtingen positioneerbaar
- Kunststof, PBT-GF30-V0
- Hoek-LED's met intense lichtsterkte
- Optimaal zicht op bedrijfsspanningsindicatie en schakeltoestandsindicatie in elke inbouw situatie
- 4-draads, 15...30 VDC
- analoge uitgang
- 0...10 V en 0...20 mA
- aansluitklemmenruimte

Aansluitschema

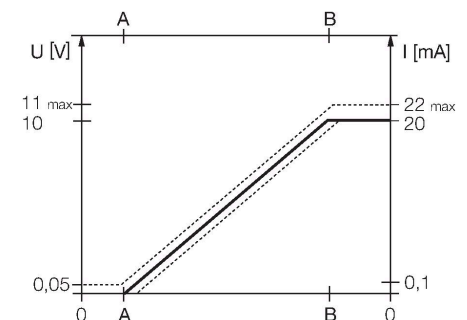


Technische gegevens

Type	NI25-CP40-LIU
Identnr.	1535544
Algemene gegevens	
Meetbereik	5...25 mm
Inbouwsituatie	Niet-bondig
Veilige schakelafstand	$\leq (0.81 \times S_n)$ mm
Correctiefactoren	St37 = 1; Al = 0,3; roestvast staal = 0,7; Ms = 0,4
Herhalingsnauwkeurigheid	$\leq 1 \%$ van het meetbereik A – B
	0,5 %, na 0,5 h opwarmtijd
Herhalingsnauwkeurigheid	$\leq 200 \mu\text{m}$
	$\leq 100 \mu\text{m}$, na 0,5 u opwarmtijd
Lineariteitsafwijking	$\leq 5 \%$
Temperatuurdrift	$\leq \pm 10 \%$
Temperatuurdrift	$\leq \pm 0.06 \%/K$
Elektrische gegevens	
Bedrijfsspanning U_s	15...30 VDC
Ripple U_{ss}	$\leq 10 \%$ U_{Bmax}
Eigen stroomopname	$\leq 8 \text{ mA}$
Isolatietestspanning	0.5 kV
Kortsluitbeveiliging	Ja
Beveiliging tegen kabelbreuk/omgekeerde polariteit	Neen/Volledig
Uitgangsfunctie	Vierdraads, Analoge uitgang
Spanningsuitgang	0...10 V
Stroomuitgang	0...20 mA
Lastweerstand spanningsuitgang	$\geq 4.7 \text{ k}\Omega$
Lastweerstand stroomuitgang	$\leq 0.4 \text{ k}\Omega$

Functieprincipe

Eenvoudige regelingstaken kunnen met inductieve sensoren van Turck met analoge uitgang opgelost worden. Zij leveren een afstandsproportioneel stroom-, spannings- of frequentiesignaal. Dit uitgangssignaal is bij de analoge sensoren van TURCK over het totale detectiebereik lineair in verhouding tot de afstand van het bedempingsobject.

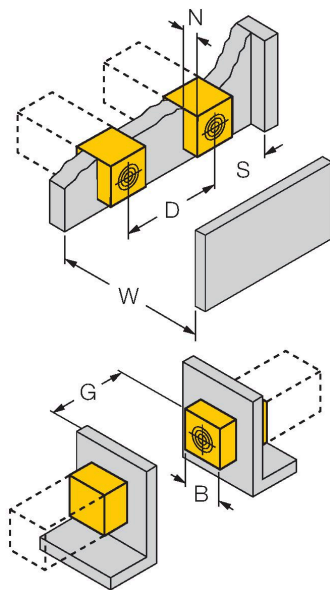


Technische gegevens

Metingvolgfrequentie	30 Hz
Mechanische gegevens	
Bouwworm	Rechthoekig, CP40
Afmetingen	114 x 40 x 40 mm
Materiaal behuizing	Kunststof, PBT-GF30-V0, zwart
Materiaal actief vlak	Kunststof, PBT-GF30-V0, Geel
Elektrische aansluiting	Klemmenruimte
Klemvermogen	≤ 2.5 mm ²
Omgevingsomstandigheden	
Omgevingstemperatuur	-25...+70 °C
Vibratiebestendigheid	55 Hz (1 mm)
Schokbestendigheid	30 g (11 ms)
Beschermingsgraad	IP67
MTTF	751 Jaren volgens SN 29500 (Ed. 99) 40 °C

Montagehandleiding

Inbouw instructies / Beschrijving



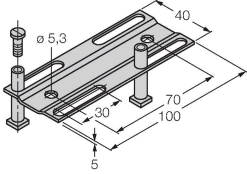
Afstand D	120 mm
Afstand W	75 mm
Afstand S	120 mm
Afstand G	150 mm
Afstand N	40 mm
Breedte van het actief vlak B	40 mm

Toebehoren

JS025/037

69429

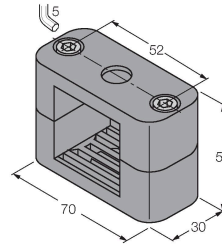
montage-instelrail voor rechthoekige
bouwvorm CK40 / CP40; materiaal:
VA 1.4301



BSS-CP40

6901318

Bevestigingsklem voor rechthoekige
bouwvorm 40 x 40 mm; Materiaal:
Polypropyleen



Toebehoren

Afmetingen

Type

Identnr.

IM43-13-SR

7540041

Grenswaardensignaalgever;
eenkanalig; ingang 0/4...20mA of 0/2...
10V; voeding van een tweedraads-
of driedraadstransmitter/sensor;
grenswaardeninstelling via Teach-
drukknop; drie relaisuitgangen
met telkens een N.O.; afneembare
klemmenblokken; 27 mm breedte;
universele bedrijfsspanning
20...250VUC; zie catalogus
Interfacetechniek voor meer
grenswaardensignaalgevers

