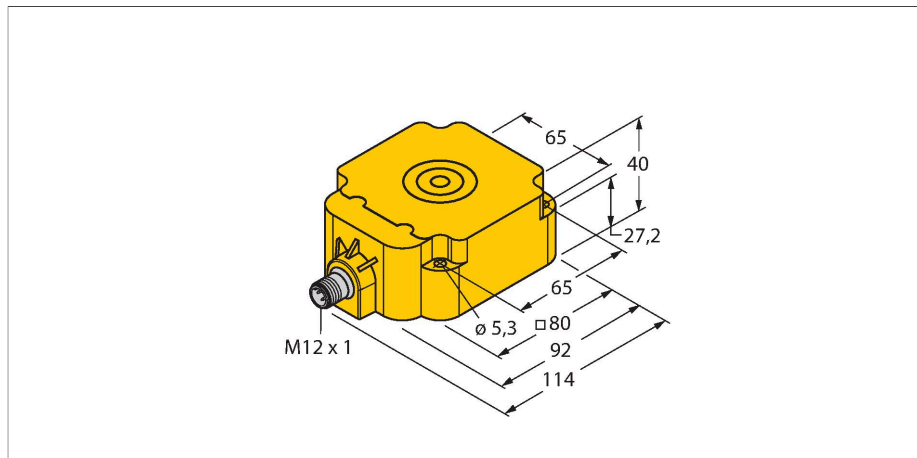


NI50-Q80-LIU-H1141

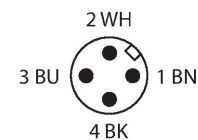
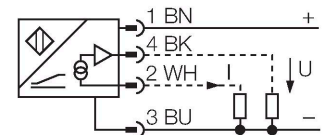
Inductieve sensor – met analoge uitgang



Kenmerken

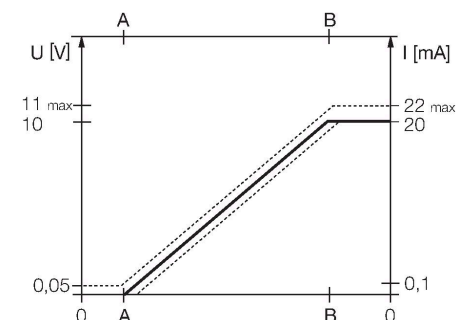
- rechthoekig, hoogte 40 mm
- actief vlak bovenaan
- kunststof, PBT-GF30-V0
- 4-draads, 15...30 VDC
- analoge uitgang
- 0...10 V en 0...20 mA
- connector, M12 x 1

Aansluitschema



Functieprincipe

Eenvoudige regelingstaken kunnen met inductieve sensoren van Turck met analoge uitgang opgelost worden. Zij leveren een afstandsproportioneel stroom-, spannings- of frequentiesignaal. Dit uitgangssignaal is bij de analoge sensoren van TURCK over het totale detectiebereik lineair in verhouding tot de afstand van het bedempingsobject.



Technische gegevens

Type	NI50-Q80-LIU-H1141
Identnr.	1535545
Algemene gegevens	
Meetbereik	10...50 mm
Inbouwvoorwaarde	Niet-bondig
Veilige schakelafstand	$\leq (0,81 \times S_n)$ mm
Correctiefactoren	St37 = 1; Al = 0,3; roestvast staal = 0,7; Ms = 0,4
Herhalingsnauwkeurigheid	$\leq 1 \%$ van het meetbereik A – B
	0,5 %, na 0,5 h opwarmtijd
Herhalingsnauwkeurigheid	$\leq 400 \mu\text{m}$
	$\leq 200 \mu\text{m}$, na 0,5 u opwarmtijd
Lineariteitsafwijking	$\leq 5 \%$
Temperatuurdrift	$\leq \pm 0.06 \%/K$
Elektrische gegevens	
Bedrijfsspanning	15...30 VDC
Restriempelspanning	$\leq 10 \%$ U_{ss}
Eigen stroomopname	8 mA
Isolatie-testspanning	≤ 0.5 kV
Kortsluitbeveiliging	Ja
Draadbreukbeveiliging / Ompoolbeveiliging	Neen / Volledig
Uitgangsfunctie	Vierdraads, Analoge uitgang
Spanningsuitgang	0...10 V
Stroomuitgang	0...20 mA
Lastweerstand spanningsuitgang	≥ 4.7 k Ω
Lastweerstand stroomuitgang	≤ 0.4 k Ω
Metingvolgfrequentie	30 Hz

Technische gegevens

Mechanische gegevens

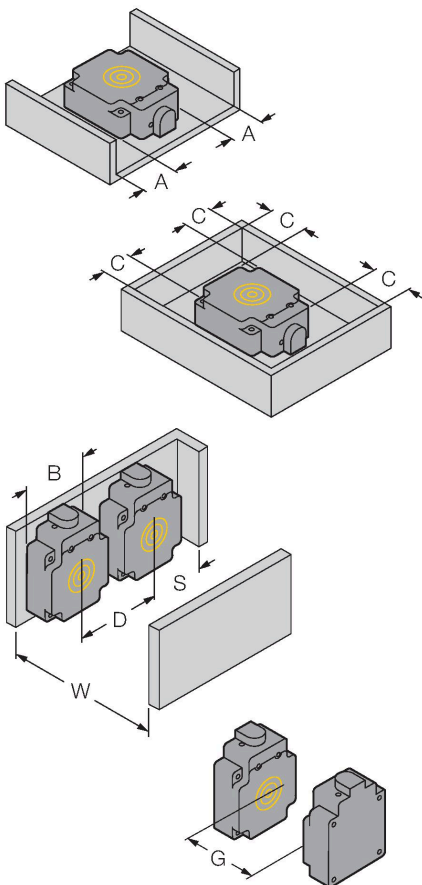
Bouwworm	Rechthoekig, Q80
Afmetingen	92 x 80 x 40 mm
Materiaal behuizing	Kunststof, PBT-GF30-V0
Materiaal actief vlak	PBT-GF30-V0, Zwart
Aandraaimoment bevestigingsschroef	4 Nm
Elektrische aansluiting	Connector, M12 × 1

Omgevingsomstandigheden

Omgevingstemperatuur	-25...+70 °C
Vibratiebestendigheid	55 Hz (1 mm)
Schokbestendigheid	30 g (11 ms)
Beschermingsgraad	IP67
MTTF	751 Jaren volgens SN 29500 (Ed. 99) 40 °C


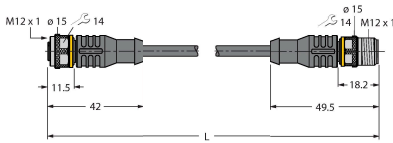
Montagehandleiding

Inbouw instructies / Beschrijving

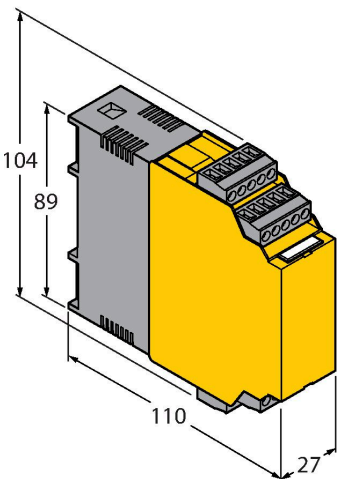


Afstand D	3 x B
Afstand W	3 x Sn
Afstand S	1.5 x B
Afstand G	6 x Sn
Afstand A	1 x B
Afstand C	1 x B
Breedte van het actief vlak B	80 mm

Toebehoren

Afmetingen	Type	Identnr.	
	RKC4.4T-2/TEL	6625013	Aansluitkabel, M12-contraconnector, recht, 4-polig, kabellengte: 2 m, mantelmateriaal: Pvc, zwart; cULus-goedkeuring
	RKC4.301T-0.15-RSC4.334T/TXL	6631382	aansluitkabel, M12-contraconnector/connector, recht, 4-polig, kabellengte: 0.15m, mantelmateriaal: PUR, zwart; cULus-homologatie; adapterkabel voor sensoren met analoge uitgang op pin 2, voor de aansluiting op analoge ingangen van veldbusmodules met 4-draadstechnologie

Toebehoren

Afmetingen	Type	Identnr.	
	IM43-13-SR	7540041	Grenswaardensignaalgever; eenkanalig; ingang 0/4...20mA of 0/2...10V; voeding van een tweedraads- of driedraads-transmitter/sensor; grenswaardeninstelling via Teach-drukknop; drie relaisuitgangen met telkens een N.O.; afneembare klemmenblokken; 27 mm breedte; universele bedrijfsspanning 20...250VUC; zie catalogus Interfacetechniek voor meer grenswaardensignaalgevers