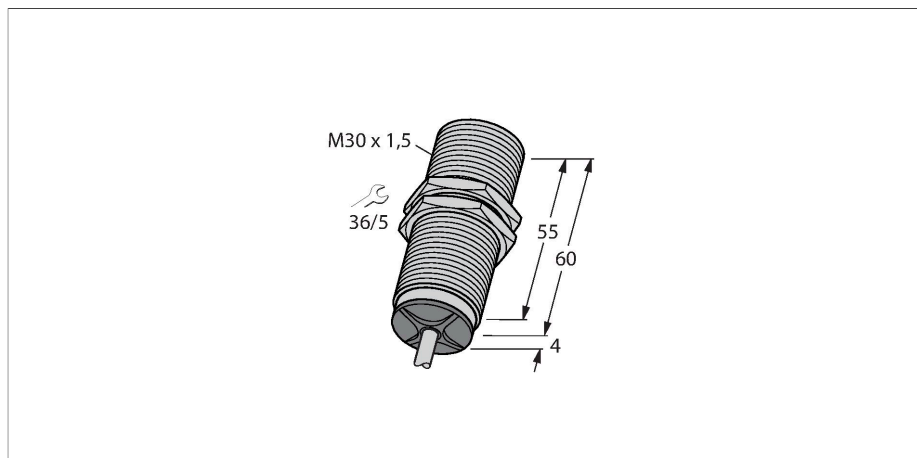


BI10-M30-LIU

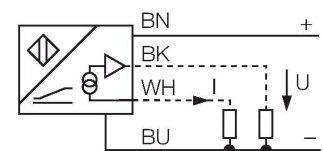
Inductieve sensor – met analoge uitgang



Kenmerken

- schroefdraad, M30 x 1,5
- messing verchroomd
- 4-draads, 15...30 VDC
- analoge uitgang
- 0...10 V en 0...20 mA
- kabelaanluiting

Aansluitschema

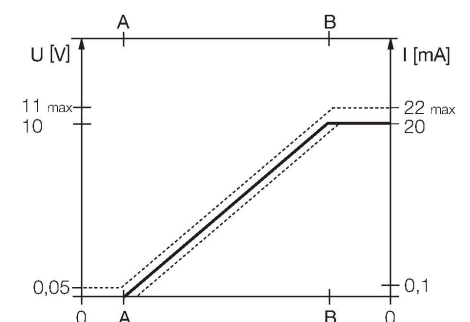


Technische gegevens

Type	BI10-M30-LIU
Identnr.	15355
Algemene gegevens	
Meetbereik	3...8 mm
Inbouwvoorwaarde	Bondig
Veilige schakelafstand	$\leq (0,81 \times S_n)$ mm
Correctiefactoren	St37 = 1; Al = 0,3; roestvast staal = 0,7; Ms = 0,4
Herhalingsnauwkeurigheid	$\leq 1 \%$ van het meetbereik A – B
	0,5 %, na 0,5 h opwarmtijd
Herhalingsnauwkeurigheid	$\leq 50 \mu\text{m}$
	$\leq 25 \mu\text{m}$, na 0,5 u opwarmtijd
Lineariteitsafwijking	$\leq 3 \%$
Temperatuurdriфт	$\leq \pm 0,06 \%$ /K
Elektrische gegevens	
Bedrijfsspanning	15...30 VDC
Restrimpelspanning	$\leq 10 \%$ U_{ss}
Eigen stroomopname	8 mA
Isolatie-testspanning	$\leq 0,5$ kV
Kortsluitbeveiliging	Ja
Draadbreukbeveiliging / Ompoolbeveiliging	Neen / Volledig
Uitgangsfunctie	Vierdraads, Analoge uitgang
Spanningsuitgang	0...10 V
Stroomuitgang	0...20 mA
Lastweerstand spanningsuitgang	$\geq 4,7$ k Ω
Lastweerstand stroomuitgang	$\leq 0,4$ k Ω
Metingvolgfrequentie	140 Hz

Functieprincipe

Eenvoudige regelingstaken kunnen met inductieve sensoren van Turck met analoge uitgang opgelost worden. Zij leveren een afstandsproportioneel stroom-, spannings- of frequentiesignaal. Dit uitgangssignaal is bij de analoge sensoren van TURCK over het totale detectiebereik lineair in verhouding tot de afstand van het bedempingsobject.

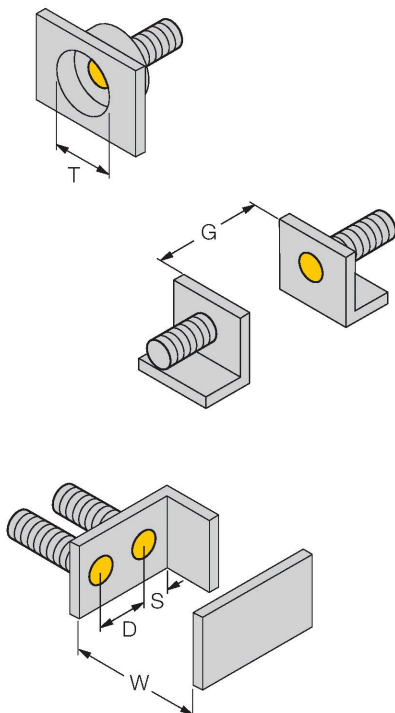


Technische gegevens

Mechanische gegevens	
Bouwworm	schroefdraad, M30 x 1.5
Afmetingen	64 mm
Materiaal behuizing	metaal, CuZn, verchromd
Materiaal actief vlak	Kunststof, PA12-GF30
Eindkap	kunststof, EPTR
Max. aandraaimoment behuizingsmoer	75 Nm
Elektrische aansluiting	Kabel
Kabeluitvoering	Ø 5.2 mm, Grijs, LifYY, PVC, 2 m
Aderdoorsnede	4x 0.34 mm ²
Omgevingsomstandigheden	
Omgevingstemperatuur	-25...+70 °C
Vibratiebestendigheid	55 Hz (1 mm)
Schokbestendigheid	30 g (11 ms)
Beschermingsgraad	IP67
MTTF	751 Jaren volgens SN 29500 (Ed. 99) 40 °C

Montagehandleiding

Inbouw instructies / Beschrijving

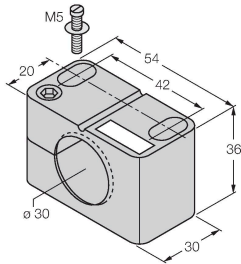


Afstand D	60 mm
Afstand W	27 mm
Afstand T	3 x B
Afstand S	45 mm
Afstand G	54 mm
Diameter van het actief vlak B	Ø 30 mm

Toebehoren

BST-30B

6947216



Bevestigingsklem voor sensoren met schroefdraad, met vaste aanslag; materiaal: PA6

QM-30

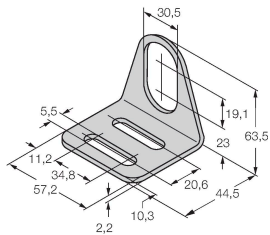
6945103



Snelmontagebeugel met vaste aanslag; materiaal: messing verchromd. Externe schroefdraad M36 × 1,5. Opgelet: De schakelafstand van de naderingsschakelaars kan door het gebruik van snelmontagebeugels veranderen.

MW-30

6945005



Bevestigingsbeugel voor sensoren met schroefdraad; materiaal: roestvast staal A2 1.4301 (AISI 304)

BSS-30

6901319



Bevestigingsklem voor sensoren met gladde buis of schroefdraad; materiaal: Polypropyleen

Toebehoren

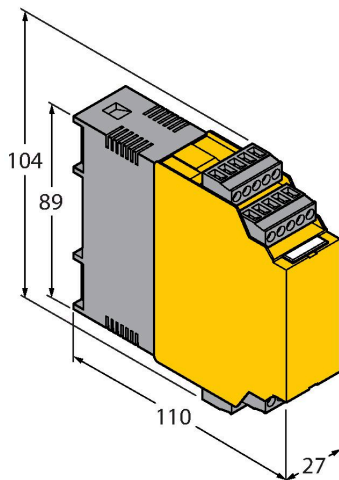
Afmetingen

Type

Identnr.

IM43-13-SR

7540041



Grenswaardensignaalgever; eenkanalig; ingang 0/4...20mA of 0/2...10V; voeding van een tweedraads- of driedraads-transmitter/sensor; grenswaardeninstelling via Teach-drukknop; drie relaisuitgangen met telkens een N.O.; afneembare klemmenblokken; 27 mm breedte; universele bedrijfsspanning 20...250VUC; zie catalogus Interfacetechniek voor meer grenswaardensignaalgevers