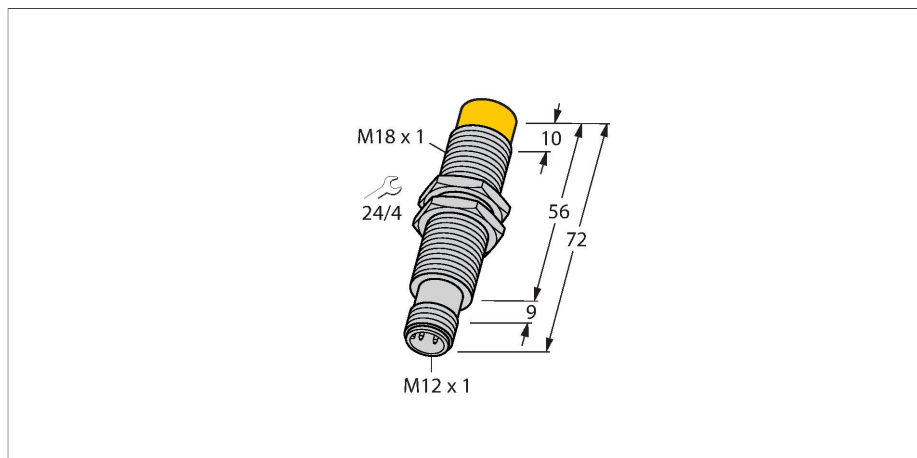


NI8-M18E-LIU-H1141

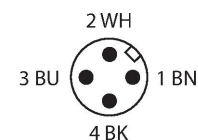
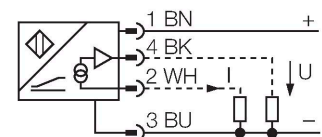
Inductieve sensor – met analoge uitgang



Kenmerken

- schroefdraad, M18 x 1
- messing verchromd
- 4-draads, 15...30 VDC
- analoge uitgang
- 0...10 V en 0...20 mA
- connector, M12 x 1

Aansluitschema

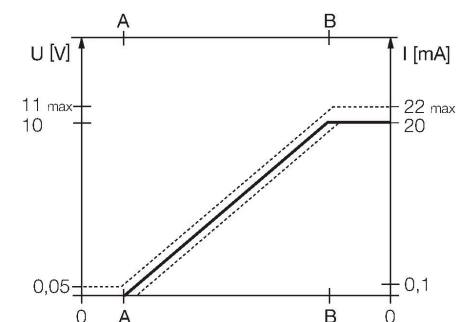


Technische gegevens

Type	NI8-M18E-LIU-H1141
Identnr.	1536302
Algemene gegevens	
Meetbereik	1...5 mm
Inbouwvoorwaarde	Niet-bondig
Veilige schakelafstand	≤ (0,81 x S _n) mm
Correctiefactoren	St37 = 1; Al = 0,3; roestvast staal = 0,7; Ms = 0,4
Herhalingsnauwkeurigheid	≤ 1 % van het meetbereik A – B
	0,5 %, na 0,5 h opwarmtijd
Herhalingsnauwkeurigheid	≤ 40 μm
	≤ 20 μm, na 0,5 u opwarmtijd
Lineariteitsafwijking	≤ 3 %
Temperatuurdrift	≤ ± 0.06 %/K
Elektrische gegevens	
Bedrijfsspanning	15...30 VDC
Restriempelspanning	≤ 10 % U _{ss}
Eigen stroomopname	8 mA
Isolatie-testspanning	≤ 0.5 kV
Kortsluitbeveiliging	Ja
Draadbreukbeveiliging / Ompoolbeveiliging	Neen / Volledig
Uitgangsfunctie	Vierdraads, Analoge uitgang
Spanningsuitgang	0...10 V
Stroomuitgang	0...20 mA
Lastweerstand spanningsuitgang	≥ 4.7 kΩ
Lastweerstand stroomuitgang	≤ 0.4 kΩ
Metingvolgfrequentie	100 Hz

Functieprincipe

Eenvoudige regelingstaken kunnen met inductieve sensoren van Turck met analoge uitgang opgelost worden. Zij leveren een afstandsproportioneel stroom-, spannings- of frequentiesignaal. Dit uitgangssignaal is bij de analoge sensoren van TURCK over het totale detectiebereik lineair in verhouding tot de afstand van het bedempingsobject.



Technische gegevens

Mechanische gegevens

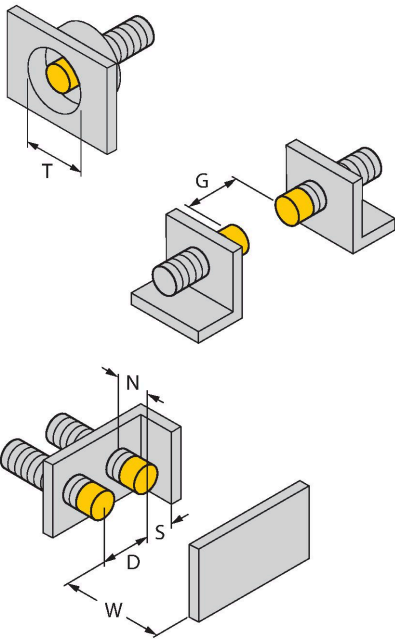
Bouwworm	schroefdraad, M18 x 1
Afmetingen	72 mm
Materiaal behuizing	metaal, CuZn, verchroomd
Materiaal actief vlak	Kunststof, PA12-GF30
Max. aandraaimoment behuizingsmoer	25 Nm
Elektrische aansluiting	Connector, M12 x 1

Omgevingsomstandigheden

Omgevingstemperatuur	-25...+70 °C
Vibratiebestendigheid	55 Hz (1 mm)
Schokbestendigheid	30 g (11 ms)
Beschermingsgraad	IP67
MTTF	751 Jaren volgens SN 29500 (Ed. 99) 40 °C

Montagehandleiding

Inbouw instructies / Beschrijving



Afstand D	36 mm
-----------	-------

Afstand W	18 mm
-----------	-------

Afstand T	3 x B
-----------	-------

Afstand S	27 mm
-----------	-------

Afstand G	36 mm
-----------	-------

Afstand N	12 mm
-----------	-------

Diameter van het actief vlak B	Ø 18 mm
--------------------------------	---------

Toebehoren

BST-18B

6947214

Bevestigingsklem voor sensoren met schroefdraad, met vaste aanslag; materiaal: PA6



QM-18

6945102

Snelmontagebeugel met vaste aanslag; materiaal: messing verchromd. Externe schroefdraad M24 × 1,5. Opgelet: De schakelafstand van de naderingsschakelaars kan door het gebruik van snelmontagebeugels veranderen.



MW-18

6945004

Bevestigingsbeugel voor sensoren met schroefdraad; materiaal: roestvast staal A2 1.4301 (AISI 304)



BSS-18

6901320

Bevestigingsklem voor sensoren met gladde buis of schroefdraad; materiaal: Polypropyleen



Toebehoren

Afmetingen

Type

Identnr.

RKC4.4T-2/TEL

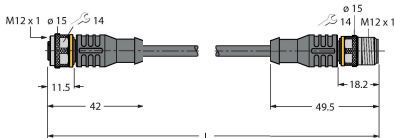
6625013

Aansluitkabel, M12-contraconnector, recht, 4-polig, kabellengte: 2 m, mantelmateriaal: Pvc, zwart; cULus-goedkeuring



RKC4.301T-0.15-RSC4.334T/TXL 6631382

aansluitkabel, M12-contraconnector/connector, recht, 4-polig, kabellengte: 0.15m, mantelmateriaal: PUR, zwart; cULus-homologatie; adapterkabel voor sensoren met analoge uitgang op pin 2, voor de aansluiting op analoge ingangen van veldbusmodules met 4-draadstechnologie



Toebehoren

Afmetingen	Type	Identnr.	
	IM43-13-SR	7540041	<p>Grenswaardensignaalgever; eenkanalig; ingang 0/4...20mA of 0/2...10V; voeding van een tweedraads- of driedraadstransmitter/sensor; grenswaardeninstelling via Teach-drukknop; drie relaisuitgangen met telkens een N.O.; afneembare klemmenblokken; 27 mm breedte; universele bedrijfsspanning 20...250VUC; zie catalogus Interfacetechniek voor meer grenswaardensignaalgevers</p>