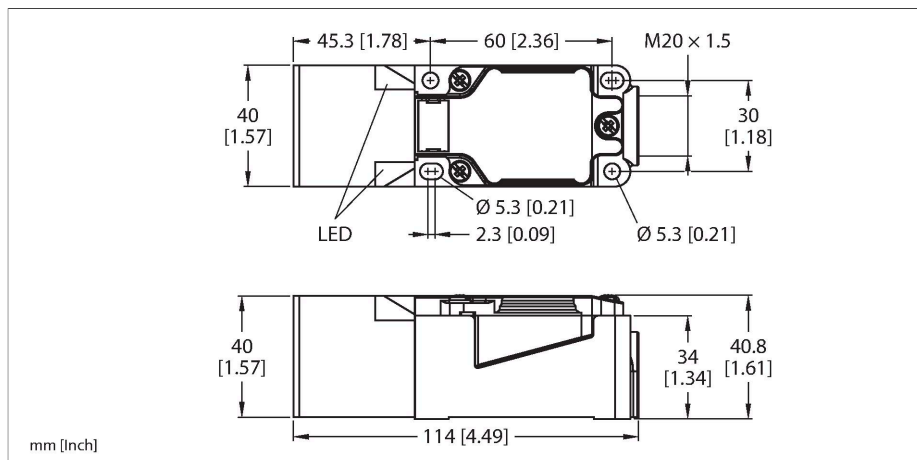


NI40U-CP40-VN4X2

Inductieve sensor – Met verhoogde schakelafstand



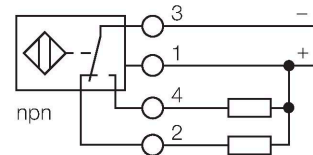
Kenmerken

- rechthoekig, hoogte 40 mm
- actief vlak in 9 richtingen positioneerbaar
- kunststof, PBT-GF30-V0
- hoek-LED's met intense lichtsterkte
- optimaal zicht op bedrijfsspanningsindicatie en schakeltoestandsindicatie in elke inbouwsituatie
- Factor 1 voor alle metalen
- Verhoogde schakelafstand
- Beschermingsklasse IP68
- groot detectiebereik
- Magneetveldvast
- Uitgebreid temperatuurbereik
- Hoge schakelfrequentie
- DC 4-draads, 10...65 VDC
- wisselcontact, NPN-uitgang
- aansluitklemmenruimte

Technische gegevens

| | |
|--|--|
| Type | NI40U-CP40-VN4X2 |
| Identnr. | 1540610 |
| Algemene gegevens | |
| Nominale schakelafstand | 40 mm |
| Inbouwsituatie | Niet-bondig |
| Veilige schakelafstand | $\leq (0.81 \times S_n)$ mm |
| Herhalingsnauwkeurigheid | $\leq 2\%$ van eindwaarde |
| Temperatuurdrift | $\leq \pm 10\%$ $\leq \pm 20\%$, $\leq -25\text{ °C}$ v $\geq +70\text{ °C}$ |
| Hysteresis | 3...15 % |
| Elektrische gegevens | |
| Bedrijfsspanning U_s | 10...65 VDC |
| Ripple U_{ss} | $\leq 10\%$ U_{Bmax} |
| DC nominale bedrijfsstroom I_s | ≤ 200 mA |
| Eigen stroomopname | ≤ 15 mA |
| Reststroom | ≤ 0.1 mA |
| Isolatietestspanning | 0.5 kV |
| Kortsluitbeveiliging | Ja/Pulserend |
| Spanningsverlies bij I_s | ≤ 1.8 V |
| Beveiliging tegen kabelbreuk/omgekeerde polariteit | Ja/Volledig |
| Uitgangsfunctie | Vierdraads, Wisselcontact, NPN |
| Gelijkstroombestendigheid | 300 mT |
| Wisselveldbestendigheid | 300 mT _{ss} |
| Beschermingsklasse | □ |
| Schakelfrequentie | 0.25 kHz |

Aansluitschema



Functieprincipe

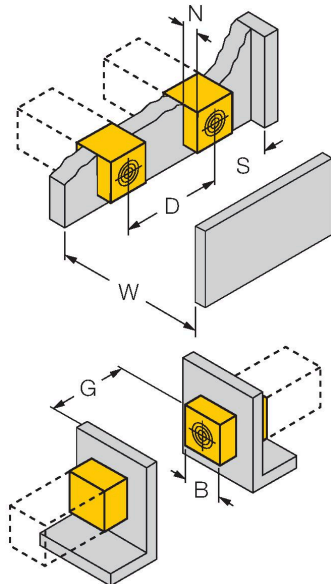
Inductieve sensoren detecteren contactloos en slijtagevrij metalen voorwerpen. Uprox factor 1-sensoren hebben vanwege hun gepatenteerde ferrietloze multispoelsysteem aanzienlijke voordelen. Zij detecteren alle metalen met dezelfde schakelafstand, zijn magneetveldvast en beschikken over grote schakelafstanden.

Technische gegevens

| Mechanische gegevens | |
|----------------------------|---|
| Bouwworm | Rechthoekig, CP40 |
| Afmetingen | 114 x 40 x 40 mm |
| Materiaal behuizing | Kunststof, PBT-GF30-V0, zwart |
| Materiaal actief vlak | Kunststof, PA6-GF30-X, Geel |
| Elektrische aansluiting | Klemmenruimte |
| Klemvermogen | ≤ 2.5 mm ² |
| Omgevingsomstandigheden | |
| Omgevingstemperatuur | -30...+85 °C |
| Vibratiebestendigheid | 55 Hz (1 mm) |
| Schokbestendigheid | 30 g (11 ms) |
| Beschermingsgraad | IP68 |
| MTTF | 874 Jaren volgens SN 29500 (Ed. 99) 40 °C |
| Bedrijfsspanningsindicatie | 2 x LED, groen |
| Schakeltoestandsindicatie | 2 x LED, Geel |

Montagehandleiding

Inbouw instructies / Beschrijving



| | |
|-----------|--------|
| Afstand D | 240 mm |
|-----------|--------|

| | |
|-----------|--------|
| Afstand W | 120 mm |
|-----------|--------|

| | |
|-----------|--------|
| Afstand T | 140 mm |
|-----------|--------|

| | |
|-----------|-------|
| Afstand S | 60 mm |
|-----------|-------|

| | |
|-----------|--------|
| Afstand G | 240 mm |
|-----------|--------|

| | |
|-----------|-------|
| Afstand N | 30 mm |
|-----------|-------|

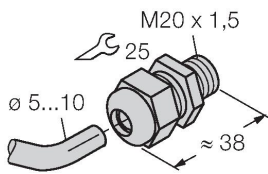
| | |
|-------------------------------|-------|
| Breedte van het actief vlak B | 40 mm |
|-------------------------------|-------|

Toebehoren

STRM M20X1.5 SCHWARZ

6965902

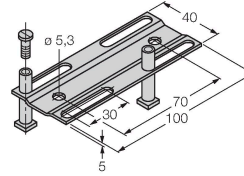
Kabelwartel M20 x 1,5



JS025/037

69429

montage-instelrail voor rechthoekige
bouwvorm CK40 / CP40; materiaal:
VA 1.4301



BSS-CP40

6901318

Bevestigingsklem voor rechthoekige
bouwvorm 40 x 40 mm; Materiaal:
Polypropyleen

