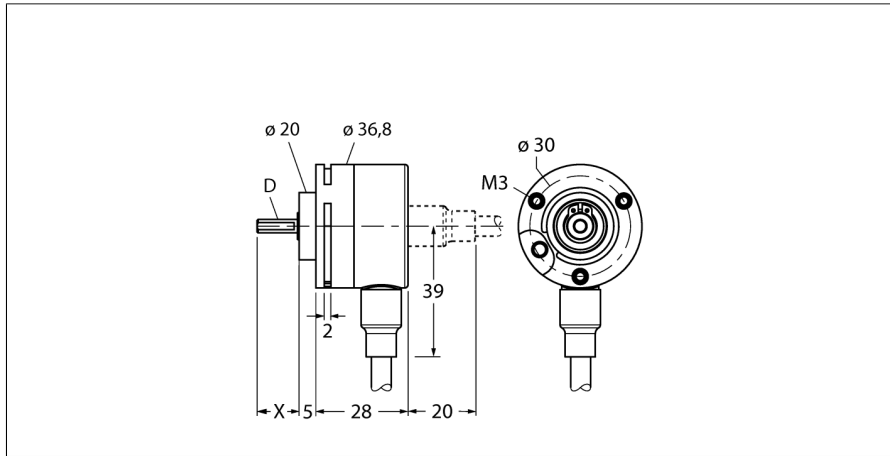


# Incrementele encoder Industrial-Line RI-08S6S-2F1000-C 1M



- Synchroflens, Ø 36,8 mm
- Massieve as, Ø 6 mm × 12,5 mm
- Optisch meetprincipe
- Asmateriaal: roestvast staal
- Beschermingsklasse IP65 aszijde
- -20 ... +70 °C (voedingsspanning > 15 V DC: max. 55 °C)
- Max. 6000 omw/min
- 5...30 V DC
- Kabelaanluiting, 8-polig
- Push-pull met omgekeerd signaal
- Impulsfrequentie max. 250 kHz
- 1000 impulsen per omwenteling

Type	RI-08S6S-2F1000-C 1M
Identnr.	1544061
Meetprincipe	optisch
<b>Algemene gegevens</b>	
Max. rotatiesnelheid	6000 tpm
Traagheidsmoment van de rotor	$0.4 \times 10^{-6}$ kgm <sup>2</sup>
Aanzetmoment	< 0.007 Nm
Uitgangstype	Incrementeel
Resolutie incrementeel	1000 ppr
<b>Elektrische gegevens</b>	
Bedrijfsspanning U <sub>s</sub>	5...30 VDC
Uitgangsstroom	≤ 20 mA
Kortsluitbeveiliging	Ja
Maximale impulsfrequentie	250 kHz
Signaalniveau hoog	min. U <sub>s</sub> - 2 V
Signaalniveau laag	max. 0,5 V
Uitgangsfunctie	Achttiendraads, Push-Pull/HTL, met omgekeerd signaal
<b>Mechanische gegevens</b>	
Flenstype	zonder bevestigingsstrip
Flensdiameter	Ø 36.8 mm
Astype	Massieve as
Asdiameter D (mm)	6 mm
Golfengte L [mm]	12.5 mm
Asmateriaal	niet roestend staal
Materiaal behuizing	Kunststof
Elektrische aansluiting	Kabel
	radiaal
Kabellengte	1 m
Axiale asbelastbaarheid	10 N
Radiale asbelastbaarheid	20 N

WH	GND
BN	U <sub>B</sub> +
GN	A
YE	A inv.
GY	B
PK	B inv.
BU	0
RD	0 inv.

Omgevingsomstandigheden	
Omgevingstemperatuur	-20...+70 °C
Trilbestendigheid (EN 60068-2-6)	100 m/s <sup>2</sup> , 10...2000 Hz
Schokbestendigheid (EN 60068-2-27)	1000 m/s <sup>2</sup> , 6 ms
Protection class housing	IP67
Protection class shaft	IP65