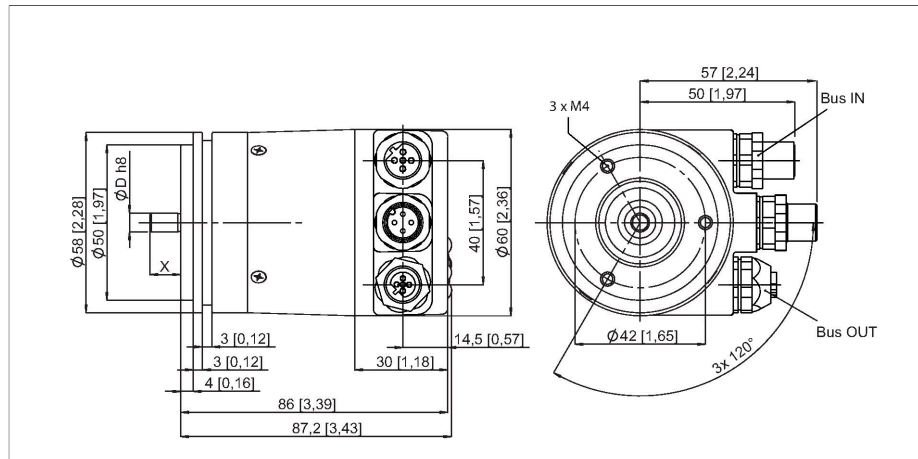


# RM-29S10S-9A28B-R3M12

## Absolute encoder - Multiturn

### Industrial-Line



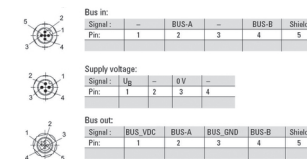
### Kenmerken

- synchroflens, Ø 58mm
- volle as, Ø 10mm x 20mm
- optisch meetprincipe
- asmateriaal: roestvast staal
- beschermingsgraad IP67 aszijde
- -40 ... +80#
- max. 3000 omwentelingen / min
- Profibus
- afneembaar busdeksel met connector (3 x M12)
- singleturn resolutie moduleerbaar tot 16 Bit (default 13 Bit)
- multiturn resolutie 12 Bit max., moduleerbaar

### Technische gegevens

<b>Type</b>	RM-29S10S-9A28B-R3M12
Identnr.	1544418
<b>Meetprincipe</b>	optisch
Max. Rotational Speed	3000 rpm
Traagheidsmoment van de rotor	4 x 10 <sup>-6</sup> kgm <sup>2</sup>
Aanzetmoment	< 0.01 Nm
Omgevingstemperatuur	-40...+80 °C
Bedrijfsspanning	10...30 VDC
Eigen stroomopname	≤ 120 mA
Draadbreukbeveiliging / Omhoogbeveiliging	Ja
Communicatieprotocol	PROFIBUS-DP
Uitgang	absoluut-multiturn
Resolutie Singleturn	16 Bit
Resolutie multiturn	12 Bit
	singleturn moduleerbaar
<b>Bouwvorm</b>	volle as
Flenstype	synchroflens
Flensdiameter	Ø 58 mm
Astype	Massieve as
Asdiameter D (mm)	10
Aslengte X	20 mm
Asmateriaal	niet roestend staal
Materiaal behuizing	sputgegoten zink
Elektrische aansluiting	Busaansluiting
	3 x M12
Axiale asbelastbaarheid	40 N

### Aansluitschema



## Technische gegevens

Radiale asbelastbaarheid	80 N
Trilbestendigheid (EN 60068-2-6)	100 m/s <sup>2</sup> , 55...2000 Hz
Schokbestendigheid (EN 60068-2-27)	2500 m/s <sup>2</sup> , 6 ms
Protection class housing	IP67
Protection class shaft	IP67

Signal	PB_A	PB_B	Shield	BUS_VDC	PB_A	BUS_GND	PB_B	Shield	-
Signal -Pin	BUS in 2	BUS in 4	BUS in 5	BUS out 1	BUS out 2	BUS out 3	BUS out 4	BUS out 5	-
Power	U <sub>B</sub>	-	0V	-	-	-	-	-	-
Power- Pin	1	2	3	4	5	-	-	-	-