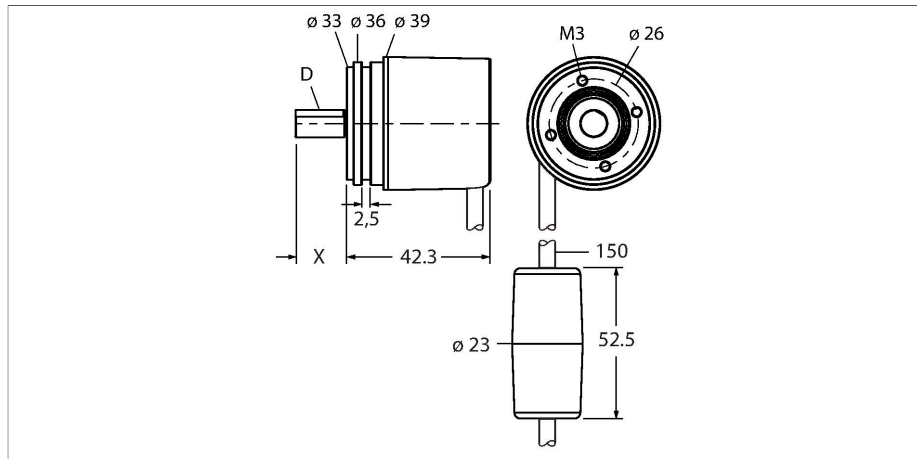


RM-46S8S-3C24B-CT 1M

Absolute encoder - Multiturn

Industrial-Line



Kenmerken

- synchroflens, Ø 36mm
- volle as, Ø 8mm x 15mm
- optisch meetprincipe
- asmateriaal: roestvast staal
- beschermingsgraad IP67 aszijde
- -40 ... +85#
- max. 10000 omwentelingen / min (bij continue werking 8000)
- 10...30 V DC
- SSI, gray
- kabelaan sluiting, 8-polig
- singleturn resolutie 12 Bit
- multiturn resolutie 12 Bit

Technische gegevens

Type	RM-46S8S-3C24B-CT 1M
Identnr.	1544521
Meetprincipe	optisch
Max. Rotational Speed	10000 rpm
Aanzetmoment	< 0.01 Nm
Omgevingstemperatuur	-40...+85 °C
Bedrijfsspanning	10...30 VDC
Eigen stroomopname	≤ 30 mA
Uitgangsstroom	≤ 30 mA
Kortsluitbeveiliging	Ja
Draadbreukbeveiliging / Ompoolbeveiliging	Ja
Communicatieprotocol	SSI
Uitgangsfunctie	Achttiendraads, gray gecodeerd
Uitgang	absoluut-multiturn
Resolutie Singleturn	12 Bit
Resolutie multiturn	12 Bit
Signaalniveau hoog	typ. 3.8 V
Signaalniveau laag	typ. 1.3 V
Bouwvorm	volle as
Flenstype	synchroflens
Flensdiameter	Ø 36 mm
Astype	Massieve as
Asdiameter D (mm)	8
Aslengte X	15 mm
Asmateriaal	niet roestend staal
Materiaal behuizing	sputgegoten zink

Aansluitschema

WH	GND	
BN	U _B	+
GN	C	+
YE	C	-
GY	D	+
PK	D	-
BU	SET	
RD	DIR	
VT	STAT	
PE	shield	

Technische gegevens

Elektrische aansluiting	Kabel
	tangential
Kabellengte	1 m
Axiale asbelastbaarheid	20 N
Radiale asbelastbaarheid	40 N
Trilbestendigheid (EN 60068-2-6)	100 m/s ² , 55...2000 Hz
Schokbestendigheid (EN 60068-2-27)	2500 m/s ² , 6 ms
Protection class housing	IP67
Protection class shaft	IP67

Signaal	Gnd	+U _B	C+	C-	D+	D-	SET	DIR	STAT
Aderkleur	WH	BN	GN	YE	GY	PK	BU	RD	VT
Signaal	PE	-	-	-	-	-	-	-	-
Aderkleur	Afscher- ming	-	-	-	-	-	-	-	-