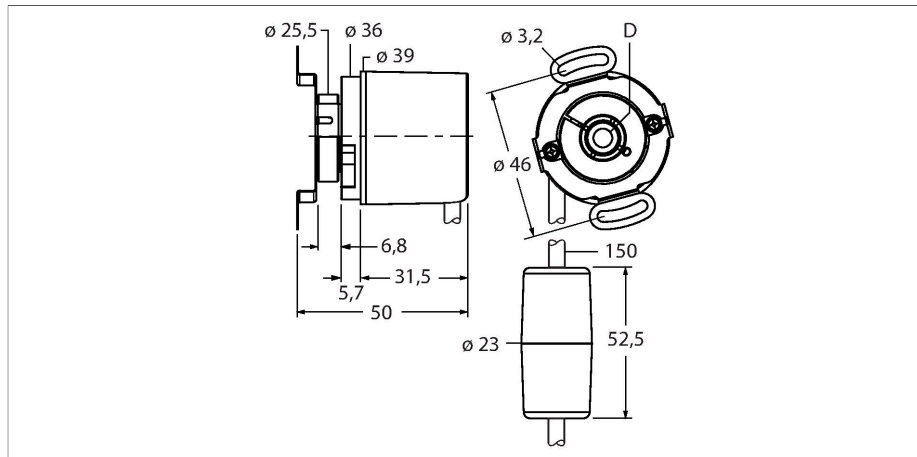


RM-50H10E-3C24B-CT 1M

Absolute encoder - Multiturn

Industrial-Line



Kenmerken

- flens met statorkoppeling, Ø 36mm
- blinde holle as, Ø 10mm
- minimale insteekdiepte 14,5 mm
- optisch meetprincipe
- asmateriaal: roestvast staal
- beschermingsgraad IP67 aszijde
- -40 ... +85#
- max. 10000 omwentelingen / min (bij continue werking 8000)
- 10...30 V DC
- SSI, gray
- kabelaanluiting, 8-polig
- singleturn resolutie 12 Bit
- multiturn resolutie 12 Bit

Technische gegevens

Type	RM-50H10E-3C24B-CT 1M
Identnr.	1544525
Meetprincipe	optisch
Max. Rotational Speed	10000 rpm
Aanzetmoment	< 0.01 Nm
Omgevingstemperatuur	-40...+85 °C
Bedrijfsspanning	10...30 VDC
Eigen stroomopname	≤ 30 mA
Uitgangsstroom	≤ 30 mA
Kortsluitbeveiliging	Ja
Draadbreukbeveiliging / Ompoolbeveiliging	Ja
Communicatieprotocol	SSI
Uitgangsfunctie	Achttiendraads, gray gecodeerd
Uitgang	absoluut-multiturn
Resolutie Singleturn	12 Bit
Resolutie multiturn	12 Bit
Signaalniveau hoog	typ. 3.8 V
Signaalniveau laag	typ. 1.3 V
Bouwvorm	holle as
Flenstype	flens met statorkoppeling
Flensdiameter	Ø 36 mm
Astype	holle as
Asdiameter D (mm)	10
	blind gat holle as, minimale insteekdiepte 14,5mm
Asmateriaal	niet roestend staal

Aansluitschema

	WH	GND	
	BN	U _B	+
	GN	C	+
	YE	C	-
	GY	D	+
	PK	D	-
	BU	SET	
	RD	DIR	
	VT	STAT	
	PE	shield	

Technische gegevens

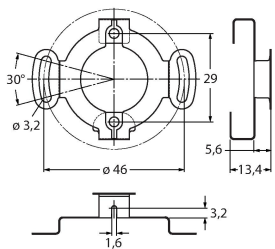
Materiaal behuizing	sputgegoten zink
Elektrische aansluiting	Kabel
	tangential
Kabellengte	1 m
Axiale asbelastbaarheid	20 N
Radiale asbelastbaarheid	40 N
Trilbestendigheid (EN 60068-2-6)	100 m/s ² , 55...2000 Hz
Schokbestendigheid (EN 60068-2-27)	2500 m/s ² , 6 ms
Protection class housing	IP65
Protection class shaft	IP67

Signaal	Gnd	+U _b	C+	C-	D+	D-	SET	DIR	STAT
Aderkleur	WH	BN	GN	YE	GY	PK	BU	RD	VT
Signaal	PE	-	-	-	-	-	-	-	-
Aderkleur	Afscher- ming	-	-	-	-	-	-	-	-

Toebehoren

RME-3

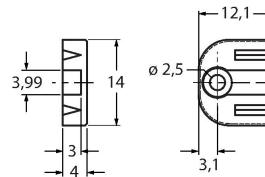
1544614



Statorkoppeling uit roestvaststaal voor encoder met holle as, steekcirkeldiameter 46 mm, voor toepassingen met speling in axiale en radiale richting bij hoge dynamiek

RME-13

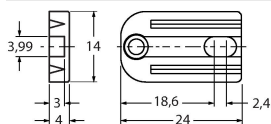
1544624



Veerelement van kunststof voor encoder met holle as, steekcirkeldiameter 42 mm, voor toepassingen met beperkte speling in axiale richting bij lage dynamiek en beperkte inbouwruimte

RME-14

1544625



Veerelement van kunststof voor encoder met holle as, steekcirkeldiameter 44 mm, 60 mm, 63 mm, 65 mm, voor toepassingen met hoge speling in axiale richting bij lage dynamiek