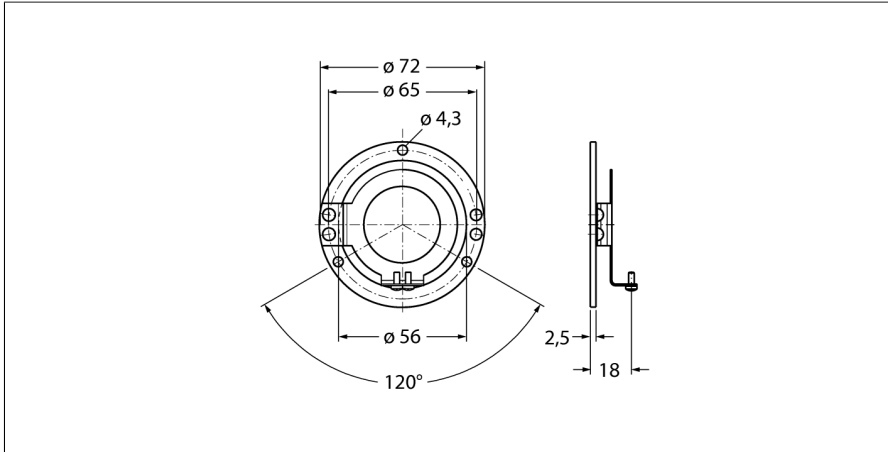


# Toebehoren Statorkoppeling voor encoders met holle as RME-1



- Statorkoppeling, steekcirkeldiameter 65 mm
- Voor zijdelingse bevestiging op de encoderflens
- Voor standaardtoepassingen met speling in axiale en radiale richting bij hoge dynamiek
- Materiaal: Roestvast staal

Type	RME-1
Identnr.	1544612
Materiaal behuizing	roestvast staal