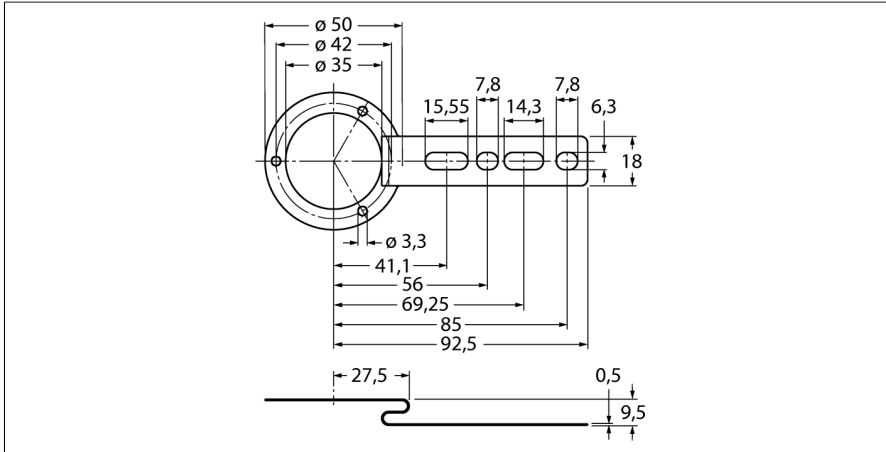


# Toebehoren

## Bevestigingsplaat

### voor encoders met holle as

## RME-4



- Bevestigingsplaat, steekcirkeldiameter 80...170 mm
- Lange uitvoering, flexibel
- Voor toepassingen met speling in axiale en radiale richting bij lage dynamiek
- Materiaal: Roestvast staal

Type	RME-4
Identnr.	1544615
Materiaal behuizing	roestvast staal