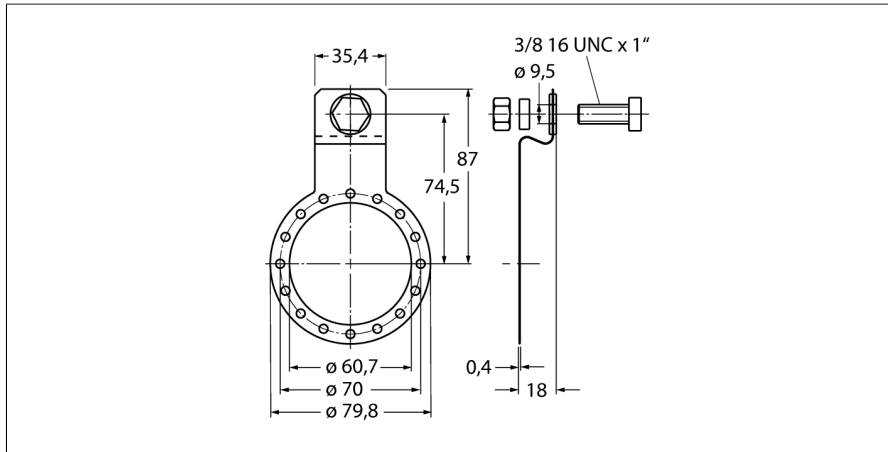


Toebehoren

Bevestigingsplaat

voor encoders met holle as

RME-5



- Bevestigingsplaat
- Korte uitvoering, steekcirkeldiameter 149mm
- Voor toepassingen met speling in axiale richting
- Materiaal: Roestvast staal

Type	RME-5
Identnr.	1544616
Materiaal behuizing	roestvast staal