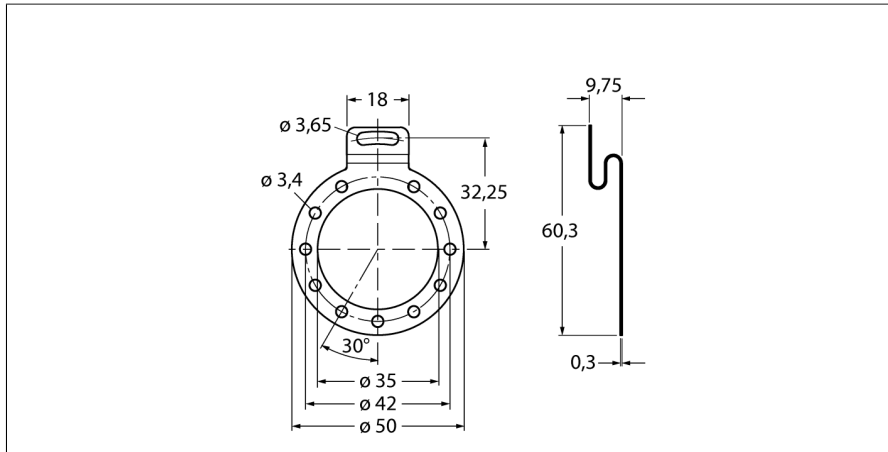


# Toebehoren

## Bevestigingsplaat

### voor encoders met holle as

## RME-9



- Bevestigingsplaat, flexibel
- Korte uitvoering, steekcirkeldiameter 64,5 mm
- Voor toepassingen met speling in axiale en radiale richting bij lage dynamiek
- Materiaal: Roestvast staal

Type	RME-9
Identnr.	1544620
Materiaal behuizing	roestvast staal