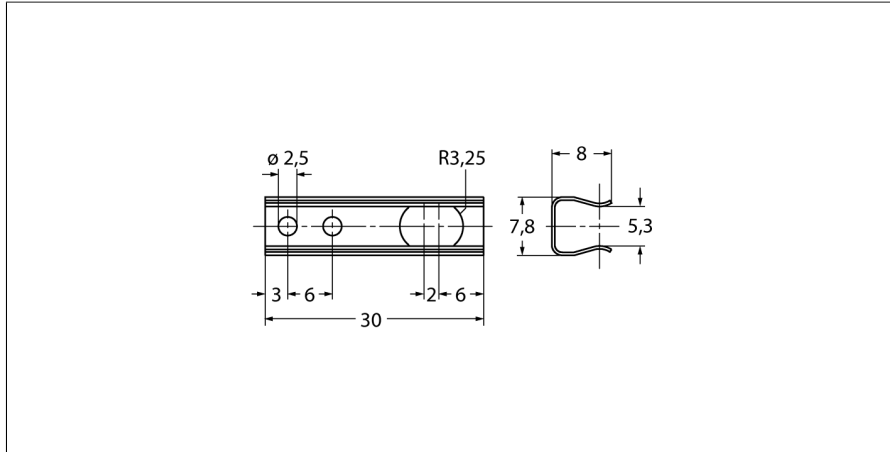


Toebehoren

Bevestigingselement

voor encoders met holle as

RME-10



- Bevestigingselement
- Lange uitvoering, steekcirkeldiameter 110 mm
- Voor toepassingen met hoge speling in axiale richting
- Materiaal: Roestvast staal

Type	RME-10
Identnr.	1544621
Materiaal behuizing	roestvast staal