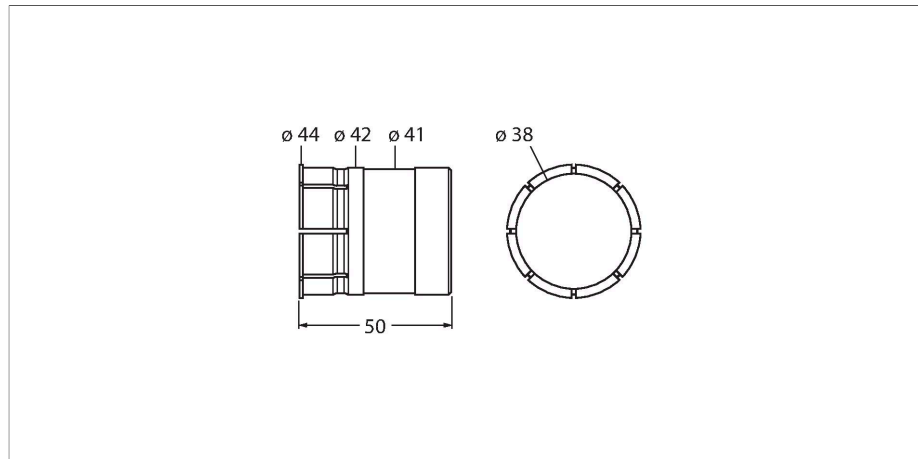


RSA-7

Toebehoren – Isolatie-inzetstuk voor encoders met holle as



Kenmerken

- isolatie-inzetstuk voor encoders met holle as # 38mm
- voor de thermische en elektrische isolatie van de encoder
- voor de vermindering van de holle as tot # 12mm
- Materiaal: kunststof
- temperatuurbereik -40°...115°C

Technische gegevens

Type	RSA-7
Identnr.	1544808
Materiaal behuizing	Kunststof