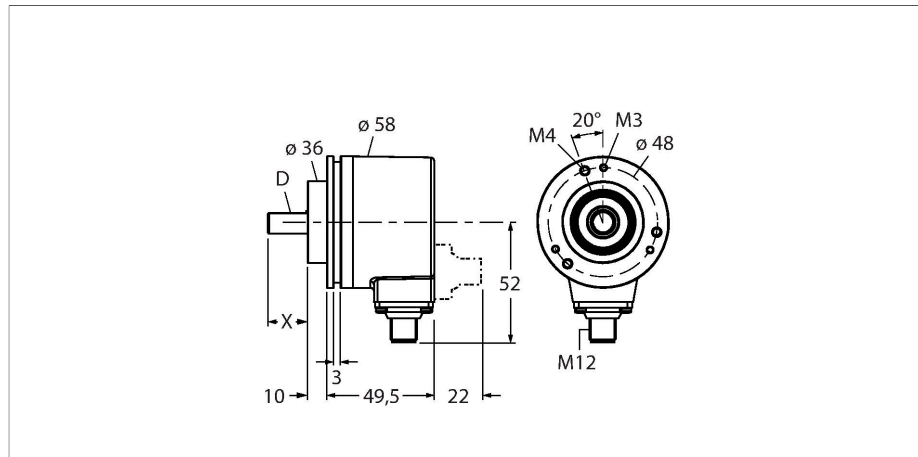


RM-28S10C-3C25B-H1181

Absolute encoder - Multiturn

Industrial-Line



Kenmerken

- klemmenflens, Ø 58mm
- volle as, Ø 10mm x 20mm
- optisch meetprincipe
- asmateriaal: roestvrij staal
- beschermingsgraad IP67 aszijde
- -40 ... +70#
- max. 9000 omwentelingen / min
- 10...30 V DC
- SSI, gray
- connectoraansluiting M12, 8-polig
- singleturn resolutie 13 Bit
- multiturn resolutie 12 Bit

Technische gegevens

Type	RM-28S10C-3C25B-H1181
Identnr.	1545239
Meetprincipe	optisch
Max. Rotational Speed	9000 rpm
Traagheidsmoment van de rotor	4 x10 ⁻⁶ kgm ²
Aanzetmoment	< 0.01 Nm
Omgevingstemperatuur	-40...+70 °C
Bedrijfsspanning	10...30 VDC
Eigen stroomopname	≤ 50 mA
Uitgangsstroom	≤ 20 mA
Kortsluitbeveiliging	Ja
Draadbreukbeveiliging / Ompoolbeveiliging	Ja
Communicatieprotocol	SSI
Uitgangsfunctie	gray gecodeerd
Uitgang	absoluut-multiturn
Resolutie Singleturn	13 Bit
Resolutie multiturn	12 Bit
Signaalniveau hoog	typ. 3.8 V
Signaalniveau laag	typ. 1.3 V
Bouwvorm	volle as
Flenstype	klemflens
Flensdiameter	Ø 58 mm
Astype	Massieve as
Asdiameter D (mm)	10
Aslengte X	20 mm
Asmateriaal	niet roestend staal

Aansluitschema

1	GND	
2	U _B	+
3	C	+
4	C	-
5	D	+
6	D	-
7	SET	
8	DIR	
PH	shield/PE	

Technische gegevens

Materiaal behuizing	s spuitgegoten zink
Elektrische aansluiting	Connector, M12 × 1
	M12, 8-polig
Axiale asbelastbaarheid	40 N
Radiale asbelastbaarheid	80 N
Trilbestendigheid (EN 60068-2-6)	100 m/s ² , 55...2000 Hz
Schokbestendigheid (EN 60068-2-27)	2500 m/s ² , 6 ms
Protection class housing	IP67
Protection class shaft	IP67

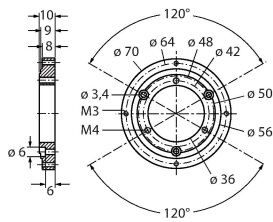
Signaal	Gnd	+U _b	C+	C-	D+	D-	SET	DIR	Afscherming / PE
Pinbelegging	1	2	3	4	5	6	7	8	PH

Toebehoren

<p>RFA-2</p>	<p>1544631</p> <p>vierkante flensadapter uit aluminium voor encoder met volle as met klemmenflens; kantlengte 63,5 mm; 3 mm sterkte</p>	<p>RFA-4</p>	<p>1544633</p> <p>Euroflens - flensadapter uit aluminium voor encoder met volle as, Ø 115 mm, steekcirkeldiameter 100 mm; voor de conversie van 58 mm klemmenflens naar Euroflens</p>
<p>RFA-6</p>	<p>1544635</p> <p>flensadapter uit aluminium voor encoder met volle as met klemmenflens, Ø 58 mm; voor de conversie van klemmenflens naar synchroflens</p>	<p>RFA-7</p>	<p>1544636</p> <p>flensadapter uit aluminium voor encoder met volle as, Ø 65 mm; voor de omzetting naar flens met Ø 65 mm en steekcirkeldiameter 48 mm</p>
<p>RFA-8</p>	<p>1544637</p> <p>flensadapter uit aluminium voor encoder met volle as met klemmenflens, Ø 70 mm, 4 mm dikte; voor de omzetting naar flens met Ø 70 mm</p>	<p>RFA-9</p>	<p>1544638</p> <p>hoekflens uit aluminium voor encoder met volle as met klemmenflens Ø 58 mm</p>

RFA-11

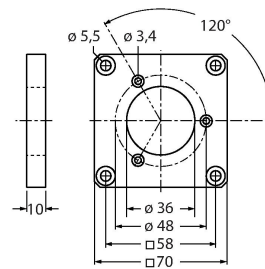
1544640



flensadapter uit aluminium voor encoder met volle as met klemmenflens, Ø 70 mm, 10 mm dikte; voor de omzetting naar flens met Ø 70 mm

RFA-12

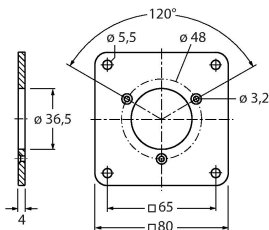
1544641



vierkante flensadapter uit aluminium voor encoder met volle as met klemmenflens; kantlengte 70 mm; 10 mm sterkte

RFA-13

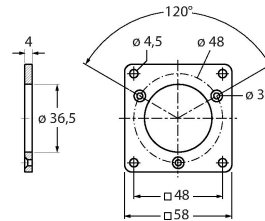
1544642



vierkante flensadapter uit aluminium voor encoder met volle as met klemmenflens; kantlengte 80 mm; 4 mm sterkte

RFA-1

1544630



vierkante flensadapter uit aluminium voor encoder met volle as met klemmenflens; kantlengte 58 mm; 4 mm sterkte