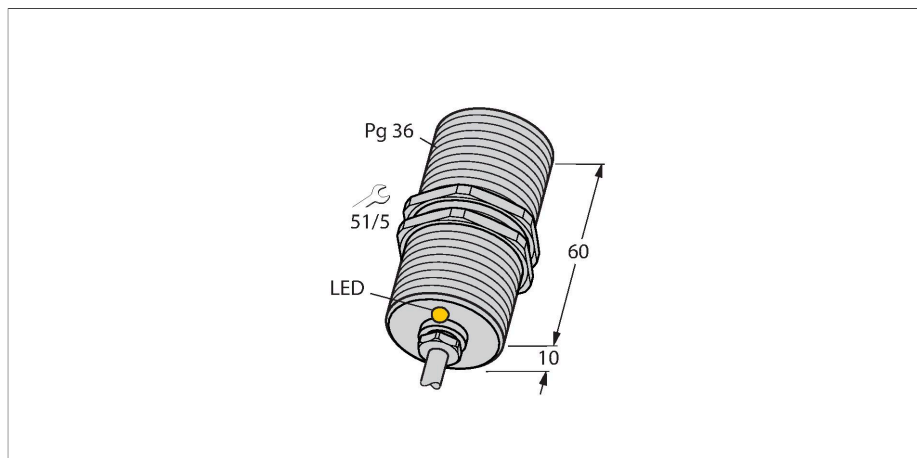


BI20-G47-AP4X

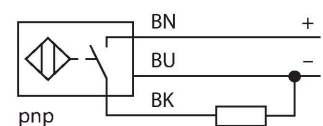
Inductieve sensor



Kenmerken

- schroefdraad, PG36
- messing verchroomd
- DC 3-draads, 10...65 VDC
- N.O., PNP-uitgang
- kabel aansluiting

Aansluitschema



Functieprincipe

Inductieve sensoren detecteren contactloos en slijtagevrij metalen voorwerpen. Hiervoor gebruiken zij een hoogfrequent elektromagnetisch wisselveld, dat met het te detecteren voorwerp in wisselwerking treedt. Bij inductieve sensoren wordt dit veld door een LC-resonantiekring met een ferrietkern-spoel opgewekt.

Technische gegevens

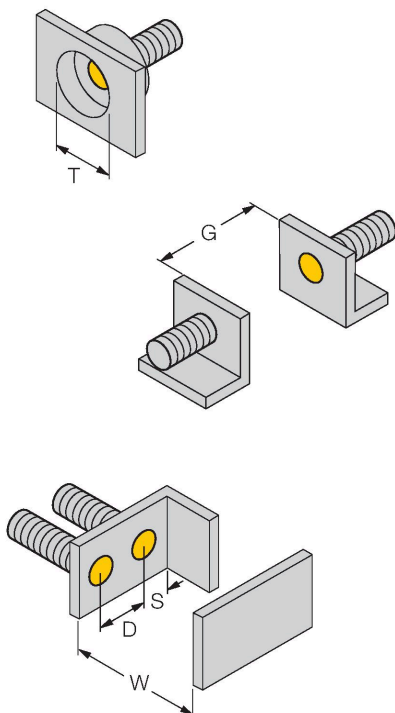
Type	BI20-G47-AP4X
Identnr.	15645
Algemene gegevens	
Nominale schakelafstand	20 mm
Inbouwsituatie	Bondig
Veilige schakelafstand	$\leq (0,81 \times S_n)$ mm
Correctiefactoren	St37 = 1; Al = 0,3; roestvast staal = 0,7; Ms = 0,4
Herhalingsnauwkeurigheid	≤ 2 % van eindwaarde
Temperatuurdrift	$\leq \pm 10$ %
Hysteresis	3...15 %
Elektrische gegevens	
Bedrijfsspanning U_s	10...65 VDC
Ripple U_{ss}	≤ 10 % U_{Bmax}
DC nominale bedrijfsstroom I_s	≤ 200 mA
Eigen stroomopname	≤ 15 mA
Reststroom	≤ 0.1 mA
Isolatietestspanning	0.5 kV
Kortsluitbeveiliging	Ja/Pulserend
Spanningsverlies bij I_s	≤ 1.8 V
Beveiliging tegen kabelbreuk/omgekeerde polariteit	Ja/Volledig
Uitgangsfunctie	Driedraads, N.O.-contact, PNP
Schakelfrequentie	0.1 kHz
Mechanische gegevens	
Bouwworm	schroefdraad, G47
Afmetingen	70 mm
Materiaal behuizing	metaal, CuZn, verchroomd

Technische gegevens

Materiaal actief vlak	Kunststof, PA12-GF30
Eindkap	kunststof, PA66-GF25
Max. aandraaimoment behuizingsmoer	90 Nm
Elektrische aansluiting	Kabel
Kabeluitvoering	Ø 6.3 mm, LiÖflex, Öflex, 2 m
Aderdoorsnede	3x 0.5 mm ²
Omgevingsomstandigheden	
Omgevingstemperatuur	-25...+70 °C
Vibratiebestendigheid	55 Hz (1 mm)
Schokbestendigheid	30 g (11 ms)
Beschermingsgraad	IP67
MTTF	2283 Jaren volgens SN 29500 (Ed. 99) 40 °C
Schakeltoestandsindicatie	LED, Geel

Montagehandleiding

Inbouw instructies / Beschrijving



Afstand D	2 x B
-----------	-------

Afstand W	3 x Sn
-----------	--------

Afstand T	3 x B
-----------	-------

Afstand S	1,5 x B
-----------	---------

Afstand G	6 x Sn
-----------	--------

Diameter van het actief vlak B	Ø 47 mm
--------------------------------	---------

Toebehoren

MW47

69452

Bevestigingsbeugel; materiaal:
Plaatstaal, gegalvaniseerd

