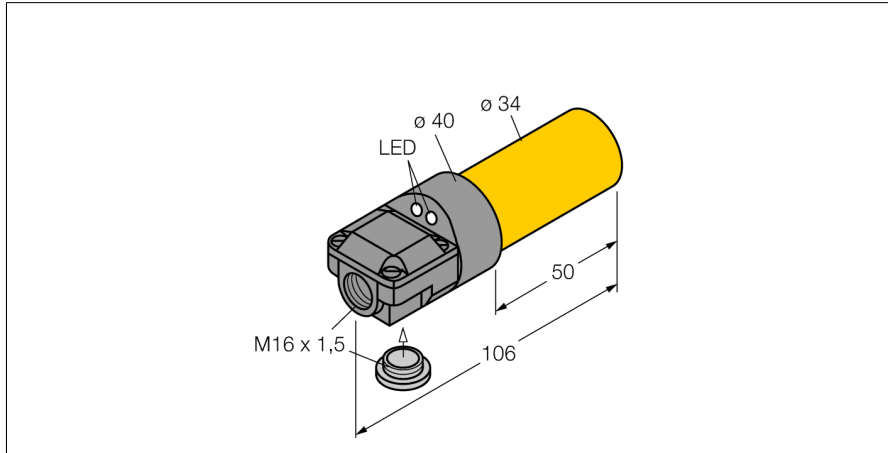
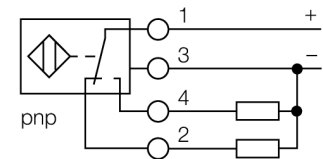


Inductieve sensor NI20-K34SR-VP4X2



- 2 kabeldoorvoeren (axiaal, radiaal)
- gladde behuizing, 34 mm diameter
- kunststof, PBT-GF30-V0
- DC 4-draads, 10...65 VDC
- wisselcontact, PNP-uitgang
- aansluitklemmenruimte

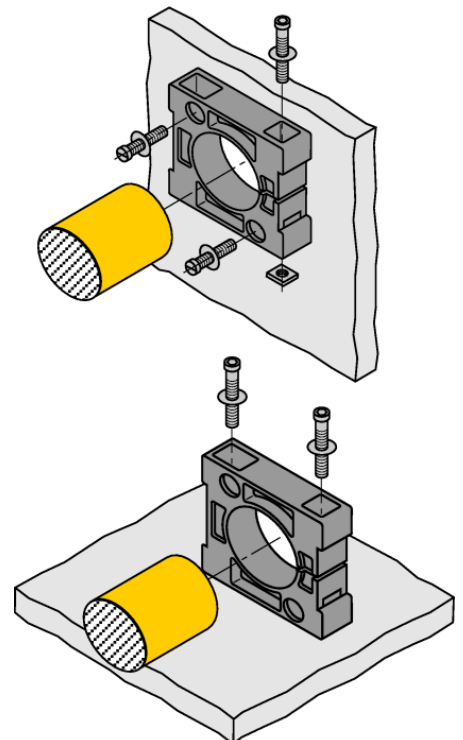
Aansluitschema



Type	NI20-K34SR-VP4X2
Identnr.	1565601
Algemene gegevens	
Nominale schakelafstand S_n	20 mm
Inbouwvoorwaarde	Niet-bondig
Veilige schakelafstand	$\leq (0,81 \times S_n)$ mm
Correctiefactoren	St37 = 1; Al = 0,3; roestvast staal = 0,7; Ms = 0,4
Herhalingsnauwkeurigheid	$\leq 2\%$ van eindwaarde
Temperatuurdrift	$\leq \pm 10\%$
Hysteresis	3...15 %
Elektrische gegevens	
Bedrijfsspanning U_s	10...65 VDC
Restriimpelspanning	$\leq 10\% U_s$
DC nominale bedrijfsstroom	≤ 200 mA
Reststroom	$\leq 0,1$ mA
Isolatie-testspanning	$\leq 0,5$ kV
Kortsluitbeveiliging	Ja/ Pulserend
Spanningsverlies bij I_s	$\leq 1,8$ V
Draadbreukbeveiliging / Omhoogbeveiliging	Ja/ Volledig
Uitgangsfunctie	Vierdraads, Wisselcontact, PNP
Schakelfrequentie	0,5 kHz
Mechanische gegevens	
Bouwworm	gladde behuizing, 34 mm
Afmetingen	106 mm
Materiaal behuizing	Kunststof, PBT-GF30-V0
Materiaal actief vlak	Kunststof, PBT-GF30-V0
Elektrische aansluiting	Klemmenruimte
Klemvermogen	$\leq 2,5$ mm ²
Omgevingsomstandigheden	
Omgevingstemperatuur	-25...+70 °C
Vibratiebestendigheid	55 Hz (1 mm)
Schokbestendigheid	30 g (11 ms)
Beschermingsgraad	IP67
MTTF	2283 Jaren volgens SN 29500 (Ed. 99) 40 °C

Functieprincipe

Inductieve sensoren detecteren contactloos en slijtagevrij metalen voorwerpen. Hiervoor gebruiken zij een hoogfrequent elektromagnetisch wisselveld, dat met het te detecteren voorwerp in wisselwerking treedt. Bij inductieve sensoren wordt dit veld door een LC-resonantiekring met een ferrietkern-spoel opgewekt.



Bedrijfsspanningsindicatie	LED, groen
Schakeltoestandsindicatie	LED, Geel
Meegeleverd	BS34.1, 2 M5 schroeven, schroefbevestiging, afsluitstop

Toebehoren

Type	Ident no.		Afmetingen
BS34.1	6946010	bevestigingsbeugel: materiaal montageblok (PBT-GF20-V0); afmetingen (58 mm x 56 mm x 16 mm), meegeleverd (2 M5-schroeven voor bodemmontage)	