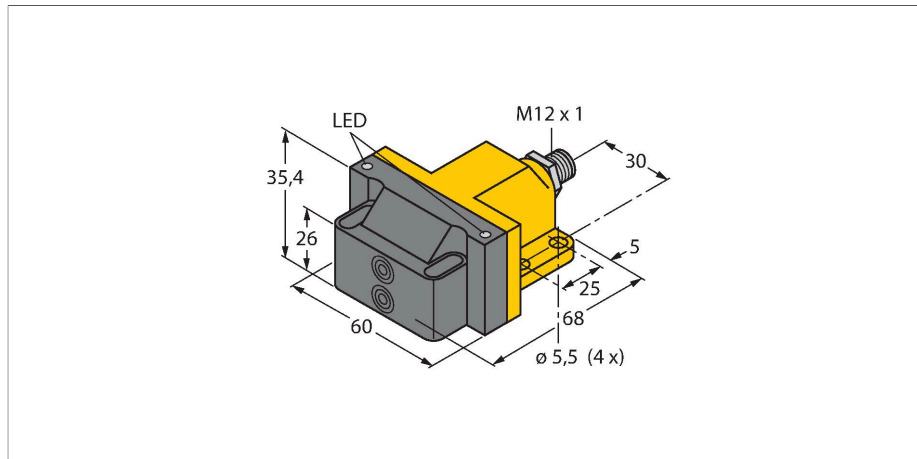


NI4-DSU26-2AP4X2-H1141

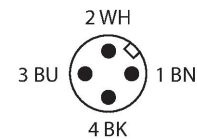
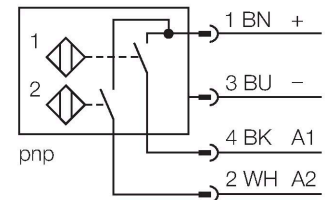
Inductieve sensor – dubbelsensor voor de positiecontrole op kleppen



Kenmerken

- rechthoekig, bouwvorm DSU26
- kunststof, PP-GF30-VO
- twee uitgangen voor de detectie van de positie van de klepstanden
- Montage op alle standaardaandrijvingen
- 2 x N.O., PNP-uitgang
- DC 4-draads, 10...65 VDC
- connector, M12 x 1

Aansluitschema

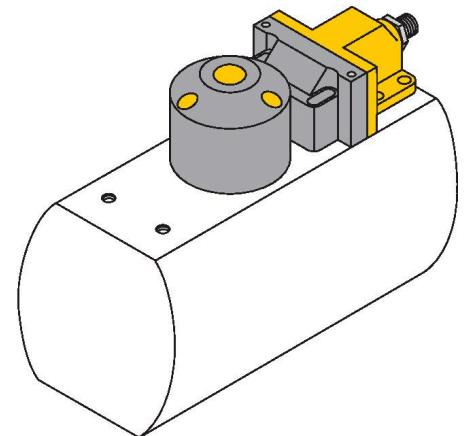


Technische gegevens

Type	NI4-DSU26-2AP4X2-H1141
Identnr.	1569904
Algemene gegevens	
Nominale schakelafstand	4 mm
Inbouwsituatie	Niet-bondig
Correctiefactoren	St37 = 1; Al = 0,3; roestvast staal = 0,7; Ms = 0,4
Herhalingsnauwkeurigheid	≤ 2 % van eindwaarde
Temperatuurdriфт	≤ ±10 %
Hysteresis	3...15 %
Elektrische gegevens	
Bedrijfsspanning U_b	10...65 VDC
Ripple U_{ss}	≤ 10 % U_{Bmax}
DC nominale bedrijfsstroom I_o	≤ 200 mA
Eigen stroomopname	≤ 15 mA
Reststroom	≤ 0.1 mA
Isolatie-testspanning	0.5 kV
Kortsluitbeveiliging	Ja/Pulserend
Spanningsverlies bij I_o	≤ 1.8 V
Beveiliging tegen kabelbreuk/omgekeerde polariteit	Ja/Volledig
Uitgangsfunctie	Vierdraads, N.O.-contact, PNP
Schakelfrequentie	0.05 kHz
Mechanische gegevens	
Bouwvorm	Dubbele sensor voor de positiecontrole op kleppen, DSU26
Afmetingen	68 x 60 x 35.4 mm

Functieprincipe

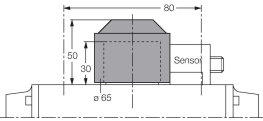
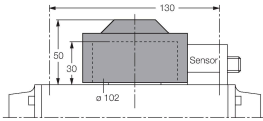
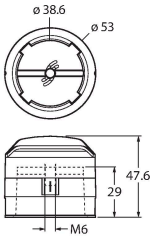
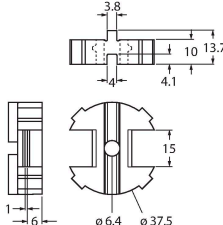
Inductieve sensoren detecteren contactloos en slijtagevrij metalen voorwerpen. Dubbelsensoren zijn speciaal ontworpen voor de positiecontrole op kleppen en combineren de bedrijfszekerheid van contactloze inductieve sensoren met de flexibiliteit van een opbouwbehuizing.




Technische gegevens

Materiaal behuizing	Kunststof, PP-GF30, geel
Materiaal actief vlak	Kunststof, PP-GF30, Zwart
Elektrische aansluiting	Connector, M12 × 1
Omgevingsomstandigheden	
Omgevingstemperatuur	-25...+70 °C
Vibratiebestendigheid	55 Hz (1 mm)
Schokbestendigheid	30 g (11 ms)
Beschermingsgraad	IP67
MTTF	2283 Jaren volgens SN 29500 (Ed. 99) 40 °C
Schakeltoestandsindicatie	2 x LED, Geel/rood

Toebehoren

BTS-DSC26-EB2 	6900223 Bedieningsset (puck) voor dubbelsensoren; eindpositie gedempt; gatenconfiguratie op flensvlak: 80 x 30 mm en 130 x 30mm; aansluitas (astap) hoogte: 30 mm / Ø: max. 50 mm	BTS-DSC26-EB3 	6900224 Bedieningsset (puck) voor dubbelsensoren; eindpositie gedempt; gatenconfiguratie op flensvlak: 30 x 130 mm; aansluitas (astap) hoogte: 30 mm / Ø: max. 85 mm
BTS-DSC26-EB20 	100002102 Bedieningselement (puck) voor dubbelsensoren; eindpositie gedempt; gatenconfiguratie op flensvlak: 80 x 30 mm en 130 x 30 mm; aansluitas (astap) hoogte: 30 mm / Ø: max. 35 mm; Optioneel verkrijgbaar: Afstandstuk BTS-DSC26-UR10 voor 20 mm hoge aansluitassen (astap)	BTS-DSC26-UR10 	100002103 Afstandsstuk voor bedieningsset dubbele BTS-DSC26-EB20

Toebehoren

Afmetingen	Type	Identnr.	
	RKC4.4T-2/TEL	6625013	Aansluitkabel, M12-contraconnector, recht, 4-polig, kabellengte: 2 m, mantelmateriaal: Pvc, zwart; cULus-goedkeuring