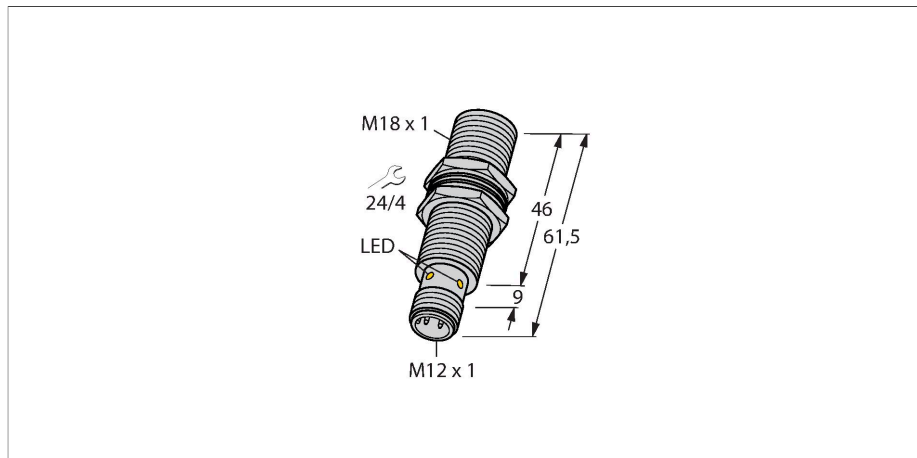


BI5U-M18M-VP4X-H1141

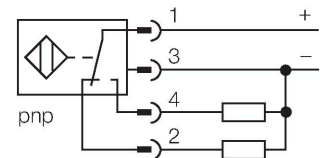
Inductieve sensor



Kenmerken

- schroefdraad, M18 x 1
- messing verchroomd
- Factor 1 voor alle metalen
- Beschermingsklasse IP68
- Magneetveldvast
- Uitgebreid temperatuurbereik
- Hoge schakelfrequentie
- DC 4-draads, 10...65 VDC
- wisselcontact, PNP-uitgang
- connector, M12 x 1

Aansluitschema



Functieprincipe

Inductieve sensoren detecteren contactloos en slijtagevrij metalen voorwerpen. Uprox factor 1-sensoren hebben vanwege hun gepatenteerde ferrietloze multispoelsysteem aanzienlijke voordelen. Zij detecteren alle metalen met dezelfde schakelafstand, zijn magneetveldvast en beschikken over grote schakelafstanden.

Technische gegevens

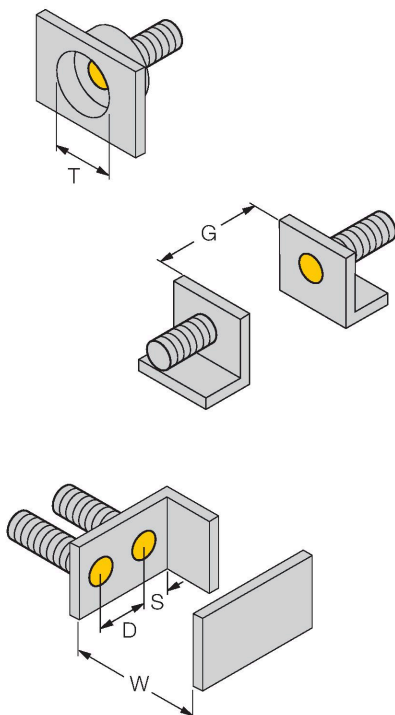
| | |
|--|--|
| Type | BI5U-M18M-VP4X-H1141 |
| Identnr. | 1581255 |
| Algemene gegevens | |
| Nominale schakelafstand | 5 mm |
| Inbouwsituatie | Bondig |
| Veilige schakelafstand | $\leq (0.81 \times S_n)$ mm |
| Herhalingsnauwkeurigheid | $\leq 2 \%$ van eindwaarde |
| Temperatuurdrift | $\leq \pm 10 \%$ |
| | $\leq \pm 15 \%$, $\leq -25 \text{ }^\circ\text{C}$ v $\geq +70 \text{ }^\circ\text{C}$ |
| Hysteresis | 3...15 % |
| Elektrische gegevens | |
| Bedrijfsspanning U_s | 10...65 VDC |
| Ripple U_{ss} | $\leq 10 \%$ U_{Bmax} |
| DC nominale bedrijfsstroom I_s | ≤ 200 mA |
| Eigen stroomopname | ≤ 15 mA |
| Reststroom | ≤ 0.1 mA |
| Isolatietestspanning | 0.5 kV |
| Kortsluitbeveiliging | Ja/Pulserend |
| Spanningsverlies bij I_s | ≤ 1.8 V |
| Beveiliging tegen kabelbreuk/omgekeerde polariteit | Ja/Volledig |
| Uitgangsfunctie | Vierdraads, Wisselcontact, PNP |
| Gelijkstroombestendigheid | 300 mT |
| Wisselveldbestendigheid | 300 mT _{ss} |
| Beschermingsklasse | □ |
| Schakelfrequentie | 1.5 kHz |

Technische gegevens

| Mechanische gegevens | |
|------------------------------------|---|
| Bouwworm | schroefdraad, M18 x 1 |
| Afmetingen | 61.5 mm |
| Materiaal behuizing | metaal, CuZn, verchromd |
| Materiaal actief vlak | Kunststof, PBT |
| Max. aandraaimoment behuizingsmoer | 25 Nm |
| Elektrische aansluiting | Connector, M12 x 1 |
| Omgevingsomstandigheden | |
| Omgevingstemperatuur | -30...+85 °C |
| Vibratiebestendigheid | 55 Hz (1 mm) |
| Schokbestendigheid | 30 g (11 ms) |
| Beschermingsgraad | IP68 |
| MTTF | 874 Jaren volgens SN 29500 (Ed. 99) 40 °C |
| Schakeltoestandsindicatie | LED, Geel |

Montagehandleiding

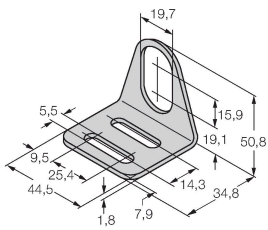
Inbouw instructies / Beschrijving



| | |
|--------------------------------|---------|
| Afstand D | 2 x B |
| Afstand W | 3 x Sn |
| Afstand T | 3 x B |
| Afstand S | 1,5 x B |
| Afstand G | 6 x Sn |
| Diameter van het actief vlak B | Ø 18 mm |

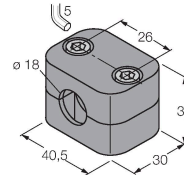
Toebehoren

MW18 6945004



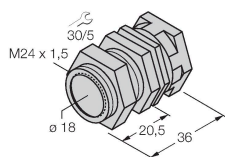
Bevestigingsbeugel voor sensoren met schroefdraad; materiaal: roestvast staal A2 1.4301 (AISI 304)

BSS-18 6901320



Bevestigingsklem voor sensoren met gladde buis of schroefdraad; materiaal: Polypropyleen

QM-18 6945102



Snelmontagebeugel met vaste aanslag; materiaal: messing verchromd. Externe schroefdraad M24 × 1,5. Opgelet: De schakelafstand van de naderingsschakelaars kan door het gebruik van snelmontagebeugels veranderen.

Toebehoren

| Afmetingen | Type | Identnr. | |
|------------|---------------|----------|--|
| | RKC4.4T-2/TEL | 6625013 | Aansluitkabel, M12-connector, recht, 4-polig, kabellengte: 2 m, mantelmateriaal: Pvc, zwart; cULus-goedkeuring |



Aansluitkabel, M12-connector, recht, 4-polig, kabellengte: 2 m, mantelmateriaal: Pvc, zwart; cULus-goedkeuring