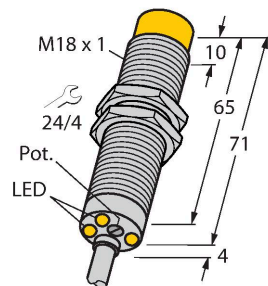


# DNI12U-M18E-AP4X3

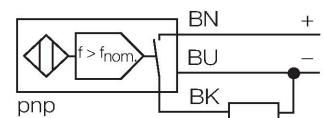
## Inductieve sensor – Toerentalbewaker



### Kenmerken

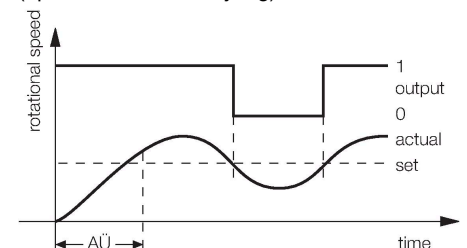
- schroefdraad, M18 x 1
- messing verchroomd
- Groot bewakingsbereik van 3 tot 3000 1/min
- Instelbaar met potentiometer
- Vast ingestelde aanloopoverbruggingstijd 5 s
- Magneetveldvast
- DC 3-draads, 10...65 VDC
- N.O., PNP-uitgang
- kabelaansluiting

### Aansluitschema



### Functieprincipe

Het toerental wordt door periodiek bedempen van de geïntegreerde inductieve sensor gedetecteerd. Dit kan gebeuren door metalen vanen of tanden op de te bewaken as. In de volgende vergelijkingsschakeling wordt de gegenereerde impulsstrein vergeleken met een instelbare referentiewaarde. Bij het bewaken van een te laag toerental is de uitgang open (0). Bij het bewaken van een te hoog toerental wordt de uitgang gesloten (1). De aanloopoverbrugging (AÜ) is bij het uitschakelen van de bedrijfsspanning geactiveerd en sluit de uitgang gedurende 5 s (opstart van de aandrijving).



### Technische gegevens

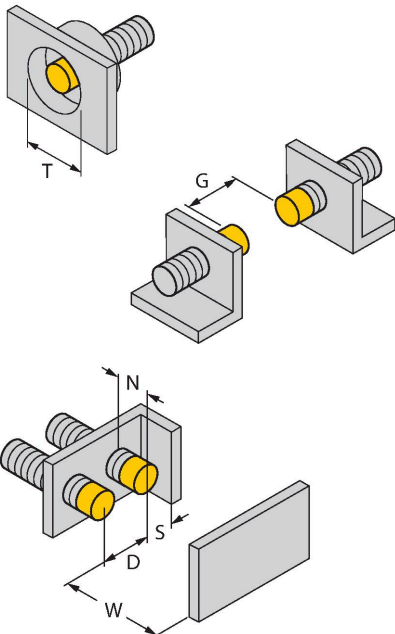
Type	DNI12U-M18E-AP4X3
Identnr.	1582235
<b>Algemene gegevens</b>	
Toerentalbereik, instelbaar	0.05...50 Hz
	instelbaar met potentiometer
Hysteresis (toerentalbereik)	3...15 %
Nominale schakelafstand	12 mm
Inbouwvoorwaarde	Niet-bondig
Veilige schakelafstand	≤ (0,81 x S <sub>n</sub> ) mm
Herhalingsnauwkeurigheid	≤ 2 % van eindwaarde
Temperatuurdrift	≤ ±10 %
	≤ ± 15 %, ≤ -25 °C v ≥ +70 °C
Hysteresis	3...15 %
<b>Elektrische gegevens</b>	
Bedrijfsspanning	10...65 VDC
Restriimpelspanning	≤ 10 % U <sub>ss</sub>
DC nominale bedrijfsstroom	≤ 200 mA
Eigen stroomopname	20 mA
Reststroom	≤ 0.1 mA
Isolatietestspanning	≤ 0.5 kV
Kortsluitbeveiliging	Ja / Pulserend
Spanningsverlies bij I <sub>o</sub>	≤ 1.8 V
Draadbreukbeveiliging / Ompoolbeveiliging	Ja / Volledig
Uitgangsfunctie	Driedraads, N.O.-contact, PNP
Beschermingsklasse	□

## Technische gegevens

Mechanische gegevens	
Bouwworm	schroefdraad, M18 x 1
Afmetingen	75 mm
Materiaal behuizing	metaal, CuZn, verchroomd
Materiaal actief vlak	Kunststof, PBT
Eindkap	kunststof, EPTR
Max. aandraaimoment behuizingsmoer	25 Nm
Elektrische aansluiting	Kabel
Kabeluitvoering	Ø 5.2 mm, LifYY, PVC, 2 m
Aderdoorsnede	3x 0.34 mm <sup>2</sup>
Omgevingsomstandigheden	
Omgevingstemperatuur	-30...+85 °C
Vibratiebestendigheid	55 Hz (1 mm)
Schokbestendigheid	30 g (11 ms)
Beschermingsgraad	IP67
Bedrijfsspanningsindicatie	LED, groen
Schakeltoestandsindicatie	LED, Groen/geel/blauw

## Montagehandleiding

### Inbouw instructies / Beschrijving



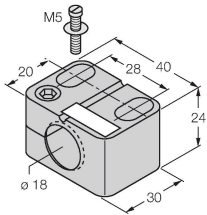
Afstand D	3 x B
Afstand W	3 x Sn
Afstand T	3 x B
Afstand S	1,5 x B
Afstand G	6 x Sn
Afstand N	2 x Sn
Diameter van het actief vlak B	Ø 18 mm

## Toebehoren

BST-18B

6947214

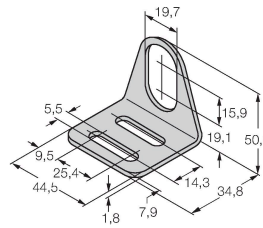
Bevestigingsklem voor sensoren met schroefdraad, met vaste aanslag; materiaal: PA6



MW-18

6945004

Bevestigingsbeugel voor sensoren met schroefdraad; materiaal: roestvast staal A2 1.4301 (AISI 304)



BSS-18

6901320

Bevestigingsklem voor sensoren met gladde buis of schroefdraad; materiaal: Polypropyleen

