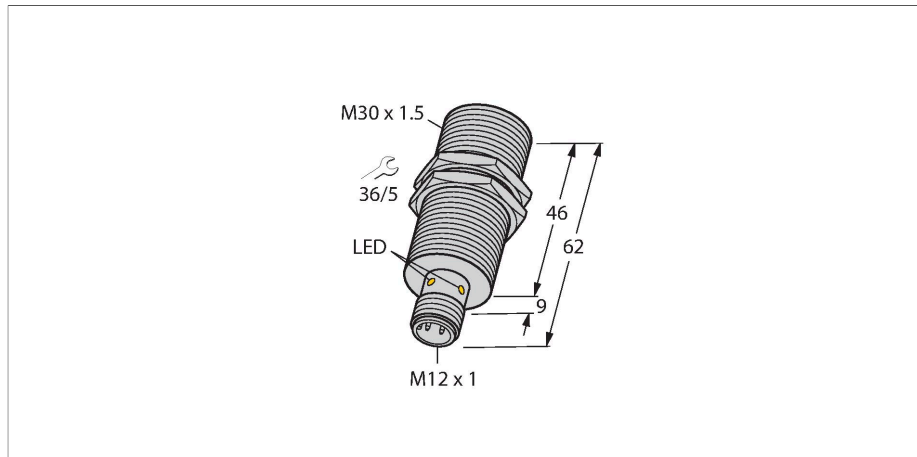


# BI15-EM30-AP45XLD-H1141

## Inductieve sensor – voor toepassingen in voertuig-boordnetten



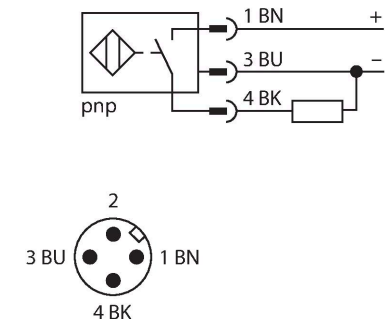
### Technische gegevens

Type	BI15-EM30-AP45XLD-H1141
Identnr.	1584020
<b>Algemene gegevens</b>	
Nominale schakelafstand	15 mm
Inbouwvoorwaarde	Bondig
Veilige schakelafstand	$\leq (0,81 \times S_n)$ mm
Correctiefactoren	St37 = 1; Al = 0,3; roestvast staal = 0,7; Ms = 0,4
Herhalingsnauwkeurigheid	$\leq 2 \%$ van eindwaarde
Temperatuurdrift	$\leq \pm 10 \%$ $\leq \pm 15 \%$ , $\leq -25 \text{ °C}$ v $\geq +70 \text{ °C}$
Hysteresis	3...15 %
<b>Elektrische gegevens</b>	
Bedrijfsspanning	8.6...65 VDC
Restriempelspanning	$\leq 10 \%$ $U_{ss}$
DC nominale bedrijfsstroom	$\leq 200$ mA
Eigen stroomopname	15 mA
Reststroom	$\leq 0.1$ mA
Isolatie-testspanning	$\leq 0.5$ kV
Kortsluitbeveiliging	Ja / Pulserend
Spanningsverlies bij $I_0$	$\leq 1.8$ V
Draadbreukbeveiliging / Ompoolbeveiliging	Ja / Volledig
Uitgangsfunctie	Driedraads, N.O.-contact, PNP
load-dump-bescherming (DIN ISO 7637-2)	Scherptegraad IV / Level 4
Schakelfrequentie	0.5 kHz

### Kenmerken

- schroefdraad, M30 x 1,5
- roestvaststaal, 1.4301
- Voor voertuig-boordnetten, 12V en 24V
- Verhoogde stoorbestedigheid 100 V/m gestraald volgens ISO 11452-4 en 100 mA BCI volgens ISO 11452-2
- Load-dump-bescherming volgens DIN ISO 7637-2 (SAE J 113-11)
- Uitgebreid temperatuurbereik
- Hoge beschermingsklasse IP68/IP69K
- Bescherming tegen zoutsproeivevels en snelle temperatuurwisselingen
- Permanent leesbare lasergegraveerde type-aanduiding
- DC 3-Draht, 8,4...65 VDC
- Schließer, PNP-Ausgang
- Steckverbinder, M12 x 1
- E1 typecertificaat door automobiefederatie

### Aansluitschema



### Functieprincipe

De sensoren voor mobiele toepassingen garanderen een uitstekende bedrijfszekerheid, zelfs in de meest extreme omgevingen. Betrouwbaar beschermd en robuust uitgevoerd, voldoen deze sensoren niet alleen aan de eisen van de beschermingsgraad IP68 en IP69K, maar overtreffen deze zelfs. Bij voertuigen voor de wegenbouw of landbouw, overtuigen deze sensoren zich door hun bijzondere resistentie tegen trillingen, schokken en temperatuurwissels.

## Technische gegevens

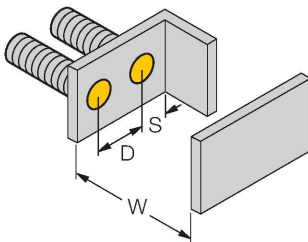
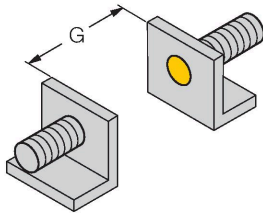
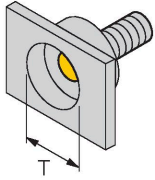
Mechanische gegevens	
Bouwworm	schroefdraad, M30 x 1.5
Afmetingen	62 mm
Materiaal behuizing	roestvast staal, 1.4301 (AISI 304)
Materiaal actief vlak	Kunststof, PA12-GF30
Max. aandraaimoment behuizingsmoer	75 Nm
Elektrische aansluiting	Connector, M12 × 1
Omgevingsomstandigheden	
Omgevingstemperatuur	-40...+85 °C
Temperatuurveranderingen (EN60068-2-14)	-40...+85 °C; 20 cycli
Vibratiebestendigheid	55 Hz (1 mm)
Trilbestendigheid (EN 60068-2-6)	20 g; 10...3000 Hz; 50 cycli; 3 assen
Schokbestendigheid	30 g (11 ms)
Schokbestendigheid (EN 60068-2-27)	150 g; 6 ms ½ sinus; elk 3x; 3 assen
Permanente schokbestendigheid (EN 60068-2-29)	100 g; 11 ms ½ sinus; elk 3x; 3 assen
Zoutsproeitest (EN 60068-2-52)	Scherptegraad 5 (4 testcycli)
Beschermingsgraad	IP68 IP69K
MTTF	2283 Jaren volgens SN 29500 (Ed. 99) 40 °C
Schakeltoestandsindicatie	LED, Geel

12 V Bordnet						
Impulse	1	2	3a	3b	4	5
Severity level	IV	IV	IV	IV	IV	IV
Failure criterion	C	C	A	A	C	C

24 V Bordnet						
Impulse	1	2	3a	3b	4	5
Severity level	III	IV	IV	IV	III	IV
Failure criterion	C	C	A	A	A	C

## Montagehandleiding

### Inbouw instructies / Beschrijving



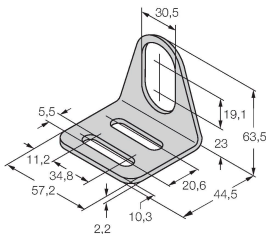
Afstand D	2 x B
Afstand W	3 x Sn
Afstand T	3 x B
Afstand S	1,5 x B
Afstand G	6 x Sn
Diameter van het actief vlak B	Ø 30 mm

## Toebehoren

MW-30

6945005

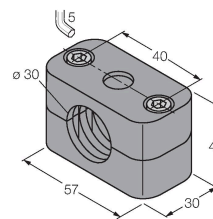
Bevestigingsbeugel voor sensoren met schroefdraad; materiaal: roestvast staal A2 1.4301 (AISI 304)



BSS-30

6901319

Bevestigingsklem voor sensoren met gladde buis of schroefdraad; materiaal: Polypropyleen



## Toebehoren

Afmetingen

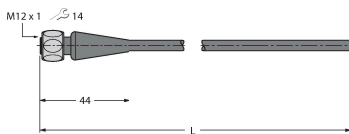
Type

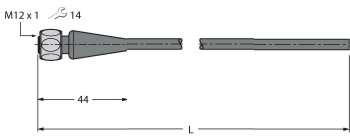
Identnr.

RKH4-2/TFE

6935482

Aansluitkabel, M12-contraconnector, recht, 3-polig, roestvaststalen moer, kabellengte: 2 m, mantelmateriaal: PVC, grijs; temperatuurbereik: -25... +80 °C



Afmetingen	Type	Identnr.	
	RKH4-2/TFG	6934384	Aansluitkabel, M12-contraconnector, recht, 3-polig, roestvaststalen moer, kabellengte: 2 m, mantelmateriaal: TPE, grijs; temperatuurbereik: -40 °C...+105 °C