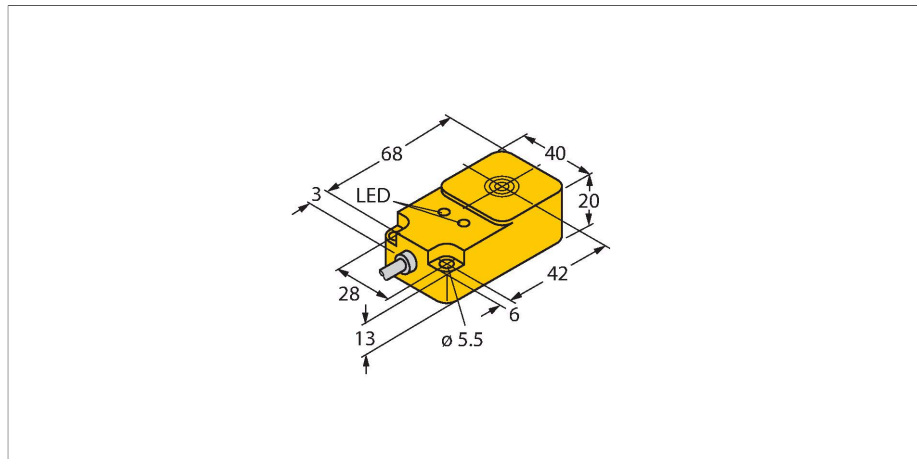


BI20-Q20-AP45X2LD

Inductieve sensor – voor toepassingen in voertuigboordnetten



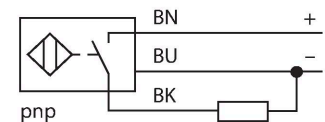
Kenmerken

- Rechthoekig, hoogte 20 mm
- Actief vlak bovenaan
- Kunststof, PBT-GF30-V0
- Voor voertuig-boordnetten, 12V en 24V
- Verhoogde stoorbestendigheid 100 V/m gestraald volgens ISO 11452-4 en 100 mA BCI volgens ISO 11452-2
- Load-dump-bescherming volgens DIN ISO 7637-2 (SAE J 113-11)
- Uitgebreid temperatuurbereik
- Hoge beschermingsklasse IP68/IP69K
- Bescherming tegen zoutsproeivevels en snelle temperatuurwisselingen
- Permanent leesbare lasergegraveerde type-aanduiding
- DC 3-wire, 8.4...65 VDC
- NO contact, PNP output
- Cable connection
- E1 typecertificaat door automobiel federatie

Technische gegevens

Type	BI20-Q20-AP45X2LD
Identnr.	1584041
Algemene gegevens	
Nominale schakelafstand	20 mm
Inbouwsituatie	Bondig
Veilige schakelafstand	$\leq (0,81 \times S_n)$ mm
Correctiefactoren	St37 = 1; Al = 0,3; roestvast staal = 0,7; Ms = 0,4
Herhalingsnauwkeurigheid	≤ 2 % van eindwaarde
Temperatuurdrift	$\leq \pm 10$ %
	$\leq \pm 15$ %, ≤ -25 °C v $\geq +70$ °C
Hysteresis	3...15 %
Elektrische gegevens	
Bedrijfsspanning U_s	8.6...65 VDC
Ripple U_{ss}	≤ 10 % U_{Bmax}
DC nominale bedrijfsstroom I_s	≤ 200 mA
Eigen stroomopname	≤ 15 mA
Reststroom	≤ 0.1 mA
Isolatietestspanning	0.5 kV
Kortsluitbeveiliging	Ja/Pulserend
Spanningsverlies bij I_s	≤ 1.8 V
Beveiliging tegen kabelbreuk/omgekeerde polariteit	Ja/Volledig
Uitgangsfunctie	Driedraads, N.O.-contact, PNP
load-dump-bescherming (DIN ISO 7637-2)	Scherptegraad IV / Level 4
Schakelfrequentie	0.5 kHz

Aansluitschema



Funcieprincipe

De sensoren voor mobiele toepassingen garanderen een uitstekende bedrijfszekerheid, zelfs in de meest extreme omgevingen. Betrouwbaar beschermd en robuust uitgevoerd, voldoen deze sensoren niet alleen aan de eisen van de beschermingsgraad IP68 en IP69K, maar overtreffen deze zelfs. Bij voertuigen voor de wegenbouw of landbouw, overtuigen deze sensoren zich door hun bijzondere resistentie tegen trillingen, schokken en temperatuurwissels.

12 V Bordnet						
Impulse	1	2	3a	3b	4	5
Severity level	IV	IV	IV	IV	IV	IV
Failure criterion	C	C	A	A	C	C

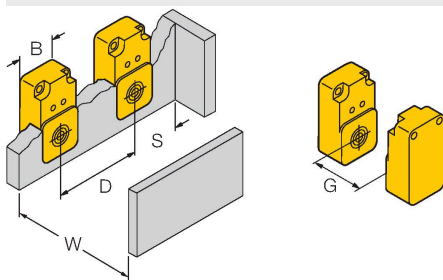
24 V Bordnet						
Impulse	1	2	3a	3b	4	5
Severity level	III	IV	IV	IV	III	IV
Failure criterion	C	C	A	A	A	C

Technische gegevens

Mechanische gegevens	
Bouwworm	Rechthoekig, Q20
Afmetingen	68 x 40 x 20 mm
Materiaal behuizing	Kunststof, PBT-GF30-V0
Materiaal actief vlak	PBT-GF30-V0
Elektrische aansluiting	Kabel
Kabeluitvoering	Ø 5.2 mm, Lif32Y32Y, TPE, 2 m
Aderdoorsnede	3x 0.5 mm ²
Omgevingsomstandigheden	
Omgevingstemperatuur	-40...+85 °C
Temperatuurveranderingen (EN60068-2-14)	-40...+85 °C; 20 cycli
Vibratiebestendigheid	55 Hz (1 mm)
Trilbestendigheid (EN 60068-2-6)	20 g; 10...3000 Hz; 50 cycli; 3 assen
Schokbestendigheid	30 g (11 ms)
Schokbestendigheid (EN 60068-2-27)	150 g; 6 ms ½ sinus; elk 3x; 3 assen
Permanente schokbestendigheid (EN 60068-2-29)	100 g; 11 ms ½ sinus; elk 3x; 3 assen
Zoutsproeitest (EN 60068-2-52)	Scherptegraad 5 (4 testcycli)
Beschermingsgraad	IP68 IP69K
MTTF	2283 Jaren volgens SN 29500 (Ed. 99) 40 °C
Bedrijfsspanningsindicatie	LED, groen
Schakeltoestandsindicatie	LED, Geel

Montagehandleiding

Inbouw instructies / Beschrijving



Afstand D	1,5 x B
Afstand W	3 x Sn
Afstand S	1 x B
Afstand G	6 x Sn
Breedte van het actief vlak B	40 mm

Toebehoren

MW-Q14/Q20

6945006

Montagebeugel voor rechthoekige
bouwworm Q14 of Q20; materiaal VA
1.4301

