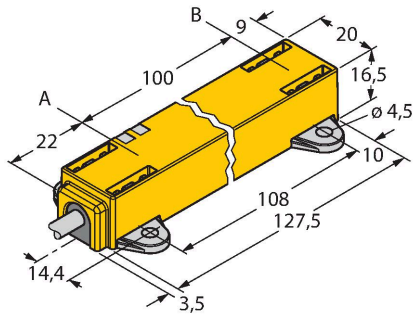


LI100P1-Q17LM1-LIU5X2

inductieve lineaire meetsensor



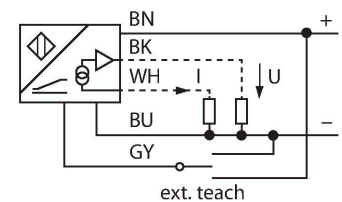
Kenmerken

- rechthoekig, kunststof
- veelzijdige montage mogelijkheden
- positiegever P1-Li-QR14/Q17L,, montage-element M1.1-Q17L alsook M1.2-Q17L meegeleverd
- weergave meetbereik via LED
- ongevoeligheid tegenover elektromagnetische stoorvelden
- extreem korte dode zones
- resolutie 12 Bit
- 4-draads, 15...30 VDC
- Analoge uitgang
- meetbereik programmeerbaar
- 0...10 V en 4...20 mA
- kabel aansluiting

Technische gegevens

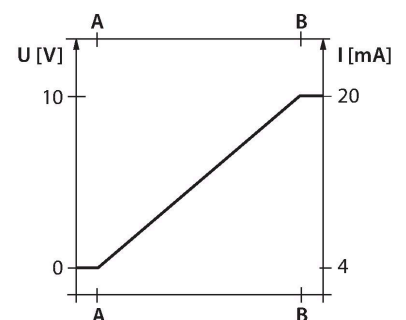
| | |
|---|-----------------------------|
| Type | LI100P1-Q17LM1-LIU5X2 |
| Identnr. | 1590730 |
| Meetprincipe | Inductief |
| Algemene gegevens | |
| Meetbereik | 100 mm |
| Resolutie | 0,024 mm/12 bit |
| Nominale afstand | 1.5 mm |
| Dode zone a | 22 mm |
| Dode zone b | 9 mm |
| Herhalingsnauwkeurigheid | ≤ 0.03 % van eindwaarde |
| Lineariteitsafwijking | ≤ 0.5 % v.e. |
| Temperatuurdrift | ≤ ± 0.01 %/K |
| Hysteresis | vervalt principegebonden |
| Elektrische gegevens | |
| Bedrijfsspanning | 15...30 VDC |
| Restriempelspanning | ≤ 10 % U_{ss} |
| Isolatie testspanning | ≤ 0.5 kV |
| Kortsluitbeveiliging | Ja |
| Draadbreukbeveiliging / Ompoolbeveiliging | Ja / Ja (spanningsvoeding) |
| Uitgangsfunctie | Vierdraads, Analoge uitgang |
| Spanningsuitgang | 0...10 V |
| Stroomuitgang | 4...20 mA |
| Lastweerstand spanningsuitgang | ≥ 4.7 kΩ |
| Lastweerstand stroomuitgang | ≤ 0.4 kΩ |
| Aftastrate | 700 Hz |
| Stroomopname | < 50 mA |

Aansluitschema



Functieprincipe

Het meetprincipe van de lineaire meetsensoren is gebaseerd op een oscillatiekringkoppeling tussen de positiegever en de sensor, waarbij een met de positie van de positiegever proportioneel uitgangssignaal ter beschikking wordt gesteld. De robuuste sensoren zijn dankzij het contactloze principe zowel onderhouds- als slijtagevrij en onderscheiden zich door een optimale reproduceerbaarheid, resolutie en lineariteit over een groot temperatuurbereik. De innovatieve techniek zorgt voor een ongevoeligheid tegenover magnetische gelijk- en wisselvelden.

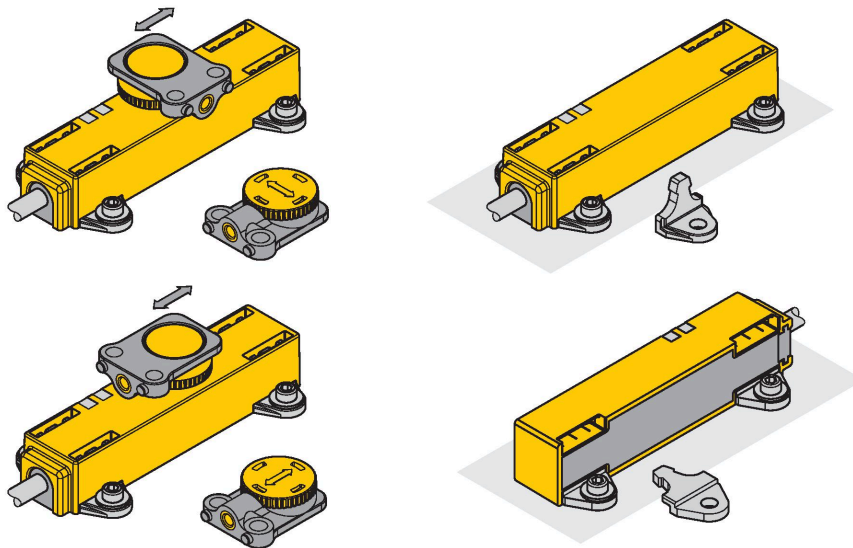


Technische gegevens

| Mechanische gegevens | |
|----------------------------|--|
| Bouwworm | Profiel, Q17L |
| Afmetingen | 131 x 20 x 16.5 mm |
| Materiaal behuizing | Kunststof, PC-GF10 |
| Elektrische aansluiting | Kabel |
| Kabeluitvoering | Ø 5.2 mm, Zwart, LiFYY, PVC, 2 m |
| Aderdoorsnede | 5x 0.25 mm ² |
| Omgevingsomstandigheden | |
| Omgevingstemperatuur | -25...+70 °C |
| Vibratiebestendigheid | 55 Hz (1 mm) |
| Schokbestendigheid | 30 g (11 ms) |
| Beschermingsgraad | IP67 |
| MTTF | 138 Jaren volgens SN 29500 (Ed. 99) 40 °C |
| Bedrijfsspanningsindicatie | LED, groen |
| Weergave meetbereik | multifunctie-LED, groen |
| Meegeleverd | positiegever P1-Li-QR14/Q17L, M1.1-Q17L, M1.2-Q17L |

Montagehandleiding

Inbouw instructies / Beschrijving



Omvangrijke montage toebehoren bieden verschillende inbouw mogelijkheden. Het positioneringselement kan 90° verschoven worden gemonteerd, waardoor een optimale montageflexibiliteit wordt geboden. De lineaire positie sensor kan ook veilig en eenvoudig 90° verschoven worden gemonteerd met behulp van de twee uitvoeringen van de meegeleverde bevestigingseenheden. Door het meetprincipe, dat zich baseert op een oscillatiekringkoppeling, wordt de lineaire positie sensor niet gestoord door magnetiserende ijzeren elementen of andere stoorvelden.

Statusweergave via LED

Groen:

De sensor wordt correct gevoed

Weergave meetbereik via LED

Groen:

Positiegever bevindt zich in het meetbereik

Groen knipperend:

Positioneringselement ligt binnen het meetbereik, lage signaalkwaliteit (bijv. afstand te groot)

Uit:

Positiegever bevindt zich niet in het detectiebereik

Teachen

Met de teach-adapter kan het begin- en eindpunt van het meetbereik met een druk op de knop worden vastgelegd. Bovendien is het mogelijk om het verloop van de uitgangscurve te inverteren.

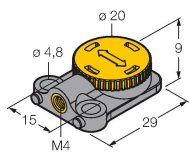
10 sec. brug tussen pin 5 en pin 1 (UB) = fabrieksinstelling
 10 sec. brug tussen pin 5 en pin 3 (GND) = fabrieksinstelling geïnverteerd

2 sec. brug tussen pin 5 en pin 3 (GND) = meetbereik-beginwaarde
 2 sec. brug tussen pin 5 en pin 1 (UB) = meetbereik-eindwaarde

Toebehoren

P1-LI-QR14/Q17L

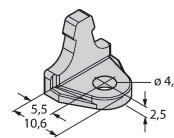
1590724



Mobiele positiegever voor lineaire meetsensoren LI-QR14 en LI-Q17L; radiale en axiale bevestiging mogelijk; de nominale afstand tot de sensor bedraagt 1,5 mm; koppeling met de lineaire meetsensor bij een afstand tot 3 mm of een dwarscompensatie tot 3 mm

M1.1-Q17L

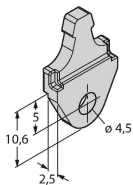
1590749



Montagehoek voor lineaire meetsensoren LI-Q17L; materiaal aluminium; 3 stuks per zakje

M1.2-Q17L

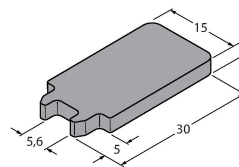
1590750



Montagesokkel voor lineaire meetsensoren LI-Q17L; materiaal aluminium; 3 stuks per zakje

RMT-Q17L

1590755



Ontsluitingsgereedschap van de montage-elementen voor lineaire meetsensoren LI-Q17L